

2022年6月

お客様各位

ハヤシレビ



### 「LA-HDF10/15シリーズ代替品について」

平素より格別のお引き立てを賜りまして厚く御礼申し上げます。  
昨今の世界的半導体・電子部品の不足に伴い、部品の長納期化が顕著になっており、LED光源で使用している部品の調達が困難な状況より、LA-HDF10/15シリーズの生産が未定となっております。  
それに伴い、内部部品を一部変更した製品を代替品として用意いたしました。

※部品調達が正常に戻り次第、LA-HDF10/15シリーズの販売を再開いたします。

#### 記

1. 主な変更内容

LED光源内部に使用している電子部品の変更  
上記に伴い、CE、PSE表示が製品に記載されません。

2. 変更理由

部材調達の長納期化に伴う、製品の市場流動不足解消のため

3. 実施時期

2022年7月生産完了品より、順次納品。  
ご発注頂いておりますLED光源については個別にご相談させていただきます。

4. 代替品機種

標準品	代替品
LA-HDF108AA	LA-HDF108
LA-HDF158AA	LA-HDF158

その他

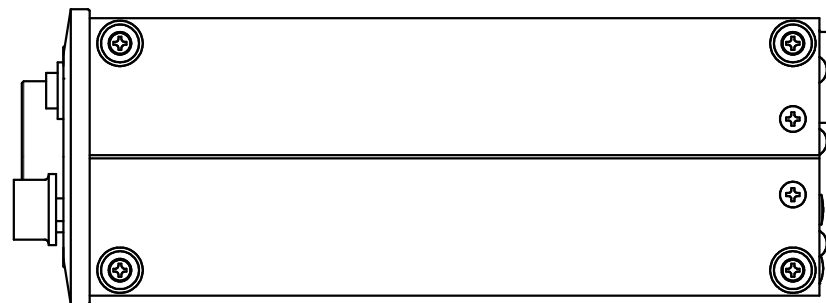
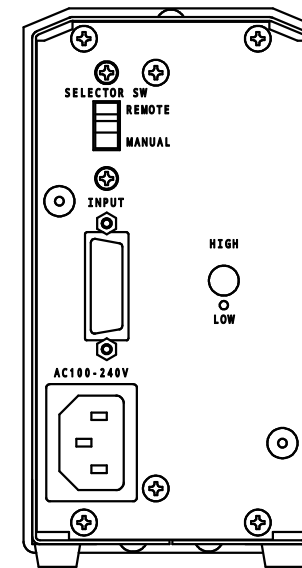
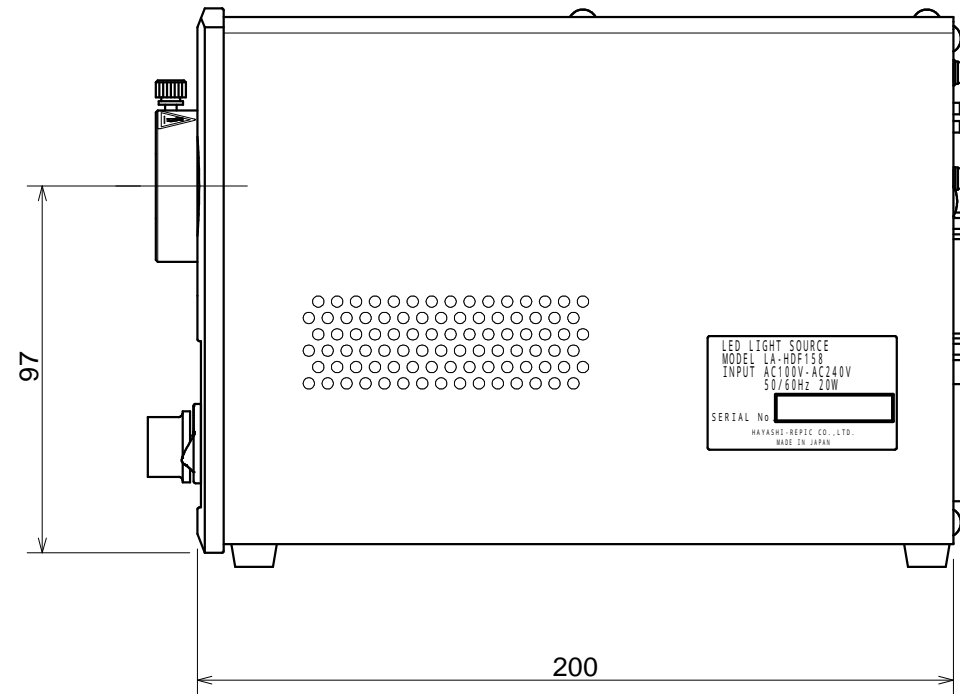
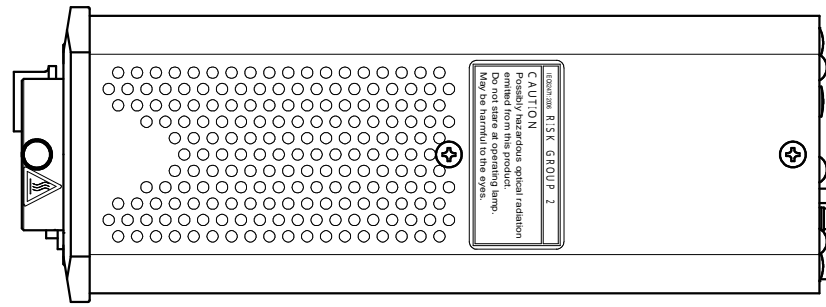
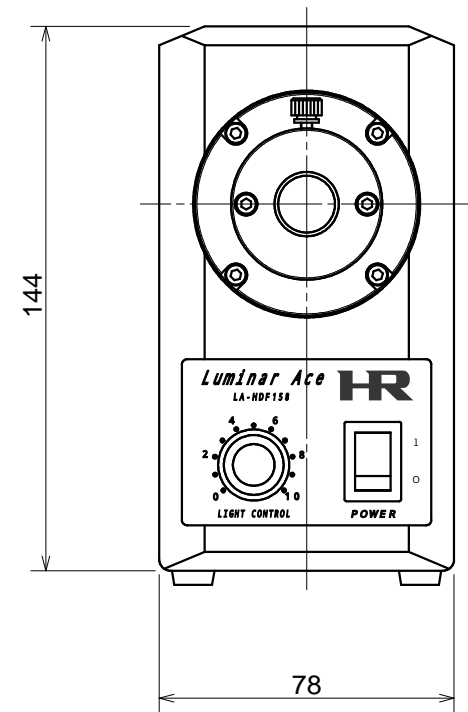
LA-HDF108DA, LA-HDF5010RL, LA-HDF7010RL, LA-HDF8010についても、一部部品を変更して納品させていただきます。

※基本性能については、標準品と同等になっており、ご使用上の性能差はございません。

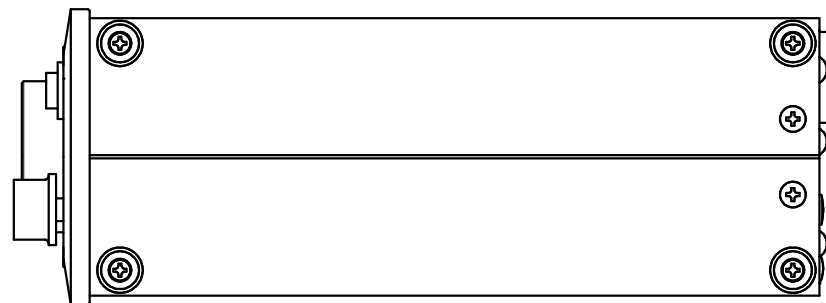
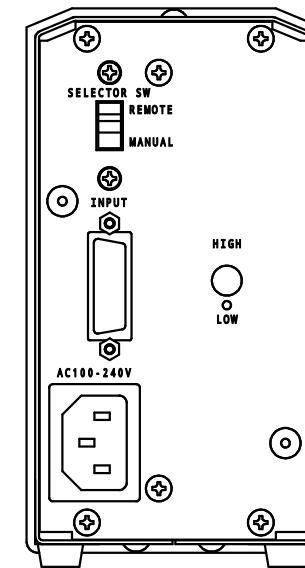
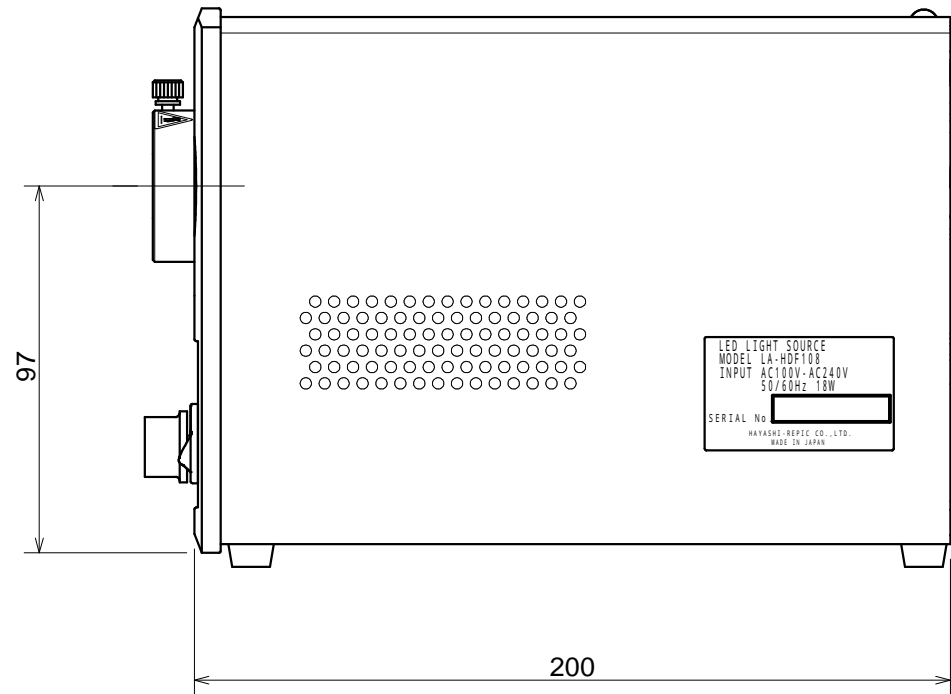
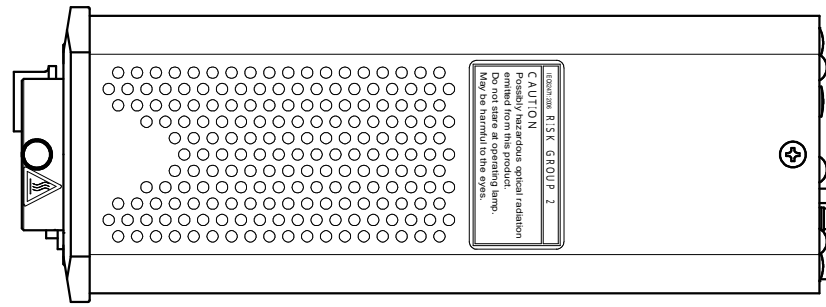
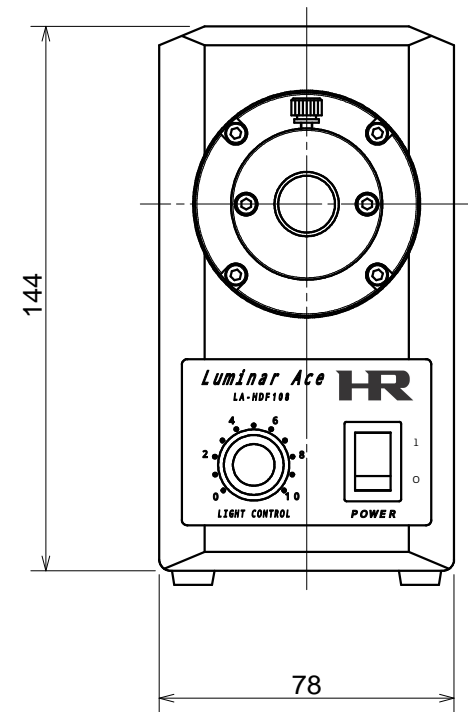
5. 連絡先

ご不明点及び詳細は最寄の各営業所へお問合せ下さい。  
第1事業部 TEL 03-3918-5623 / FAX 03-3918-5683  
仙台営業所 TEL 022-221-0471 / FAX 022-221-0472  
大阪営業所 TEL 06-6369-5023 / FAX 06-6369-5022

以上



△6				名称	LED光源 外觀図				個数	尺度	1 2	寸法単位	設計 年月日	
△5				材料										1 = mm
△4				処理					製品番号	TKG - 3102 - 3300				
△3				承認		検図	設計	製図	商品コード	131310233000				
△2									製品型式	LA-HDF158	図番	T3102-3300	図歴	0
△1				No.	日付	担当	訂正記事							



△6				名称	LED光源 外觀図				個数	尺度	1 2	寸法単位	設計 年月日
△5				材料									
△4				処理					製品番号	TKG - 3102 - 3400			
△3				承認	検図	設計	製図	商品コード		131310234000			
△2								製品型式	LA-HDF108	図番	T3102-3400	図歴	0
△1				No.	日付	担当	訂正記事						