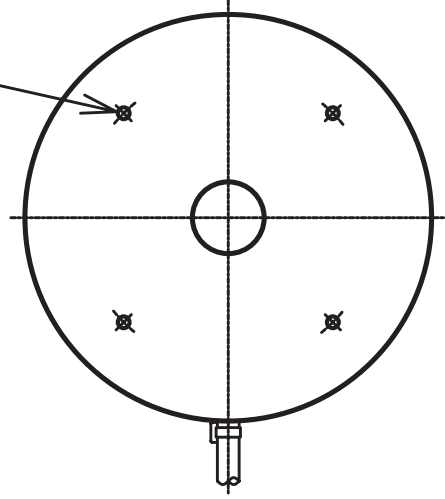
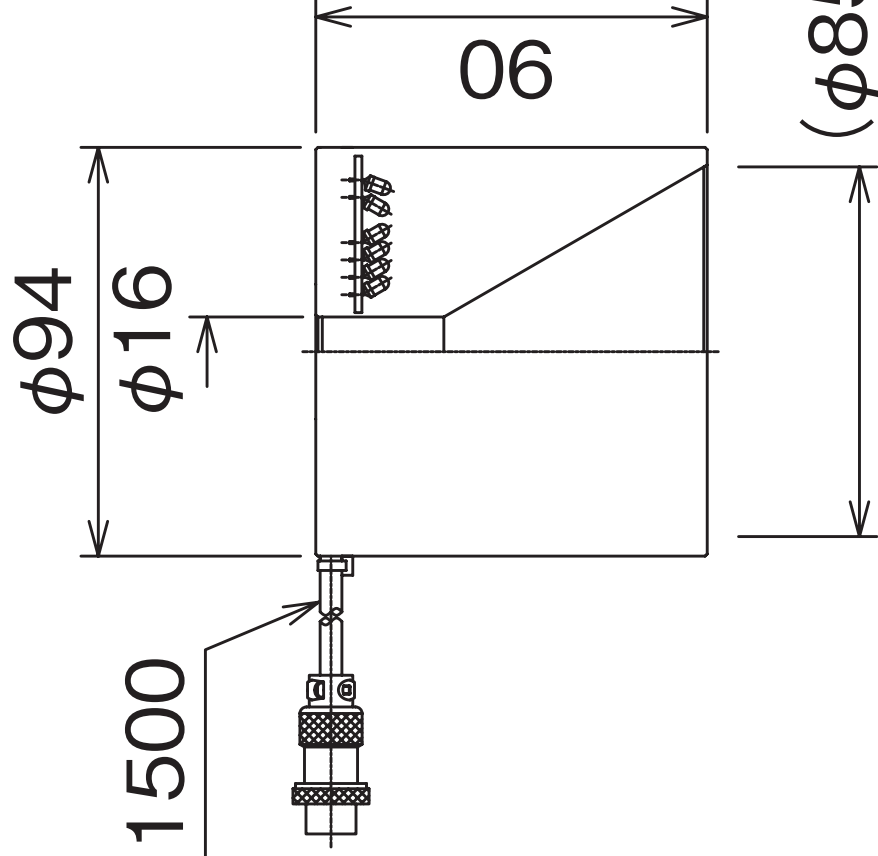


4-M3深4 P.C.Dφ68



ケーブル長1500



($\phi 85$) 発光面