

32CH ASD BOARD

RPX-700

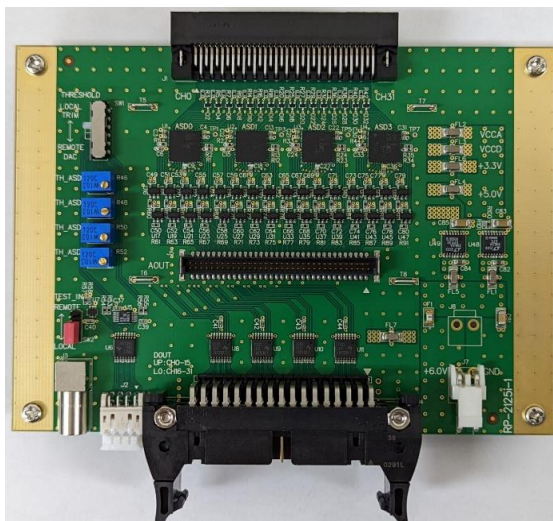
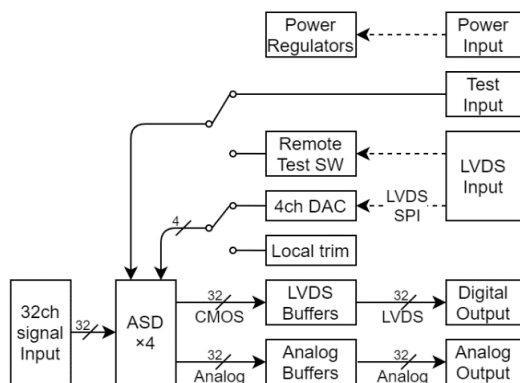
概説

- ASICチップ「JRK B ASD CMOS」を使用したワイヤーチャンバー用リードアウトボードです。
- 「JRK B ASD CMOS」は、アンプ、シェイパー、ディスクリミネーターの機能で構成されています。
- 32チャンネルの信号入力とバッファリングされたデジタル及びアナログ信号を出力します。

【 特徴 】

- ・「JRK B ASD CMOS」のPeaking Time は 8nsです。
- ・リモート制御用DAC、またはローカルトリマ抵抗によるThreshold値の設定が可能。
- ・デジタル出力は、LVDS規格のバッファ付きディスクリミネータ出力です。
- ・アナログ出力は、バッファを通過した50 インピーダンス。
- ・テスト入力は、リモートによるLVDS信号、またはローカルコネクタから選択が可能。

Block diagram of 32ch ASD Board



Specifications

Number of channels	32
ASD Analog Output gain	-1.1V/pC
ASD Digital Post Amp gain	-7V/pC
ASD Peaking time	8ns
Signal standards for digital output	LVDS
Analog Output	50 impedance
Signal Input Connector	Hirose : FX2-68P-1.27DSL(71)
Digital Output Connector	OMRON : XG4A-3439-A
Analog Output Connector	ERNI : 244839
Test Input Connector	LEMO : EPL.00-250.NTN
Remote LVDS Connector	JST :S8B-PHDSS(LF)(SN)
Power Input Connector	JST : B2PS-VH(LF)(SN)
Power Supply	+6V DC 0.6A(Typ.)