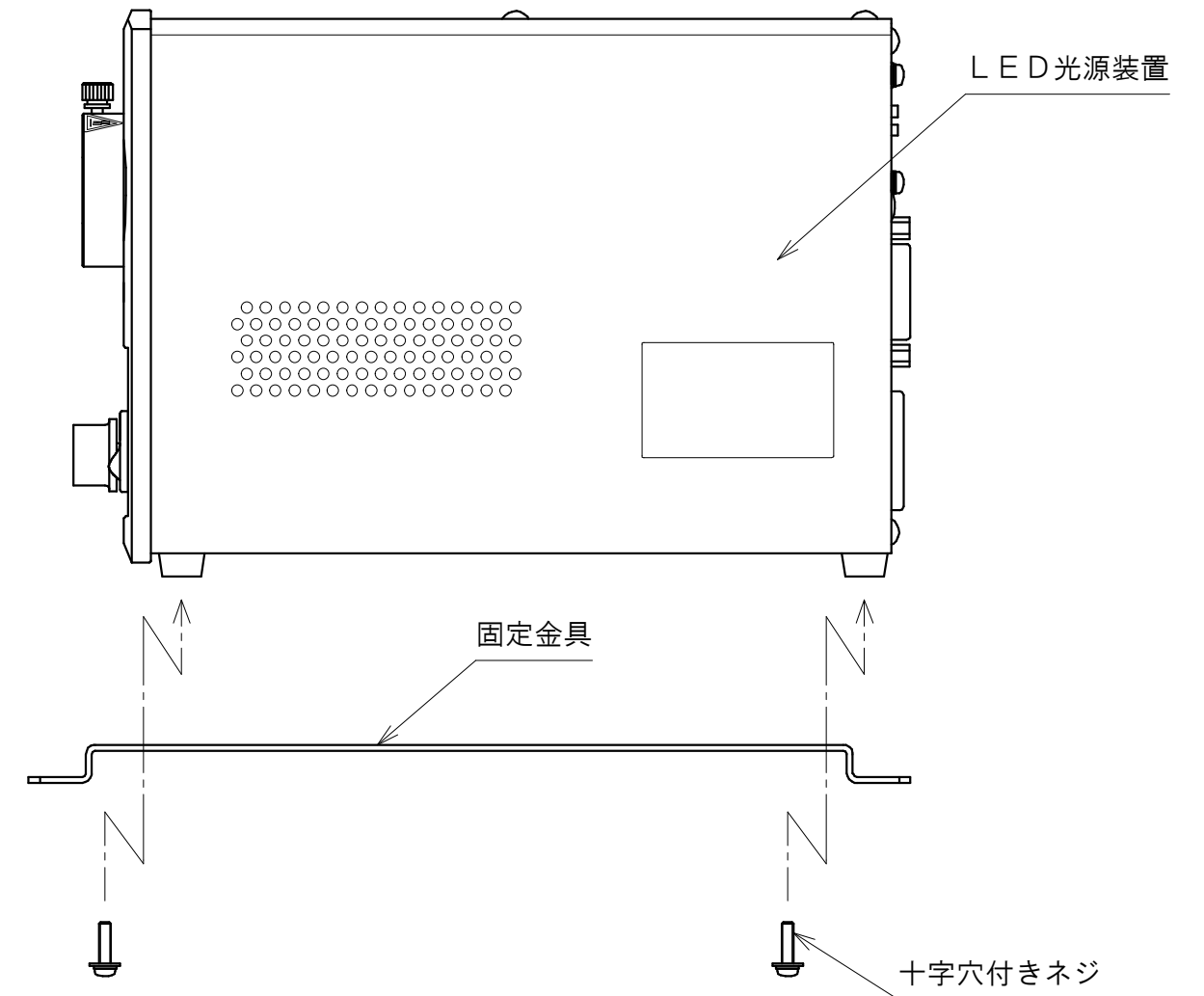
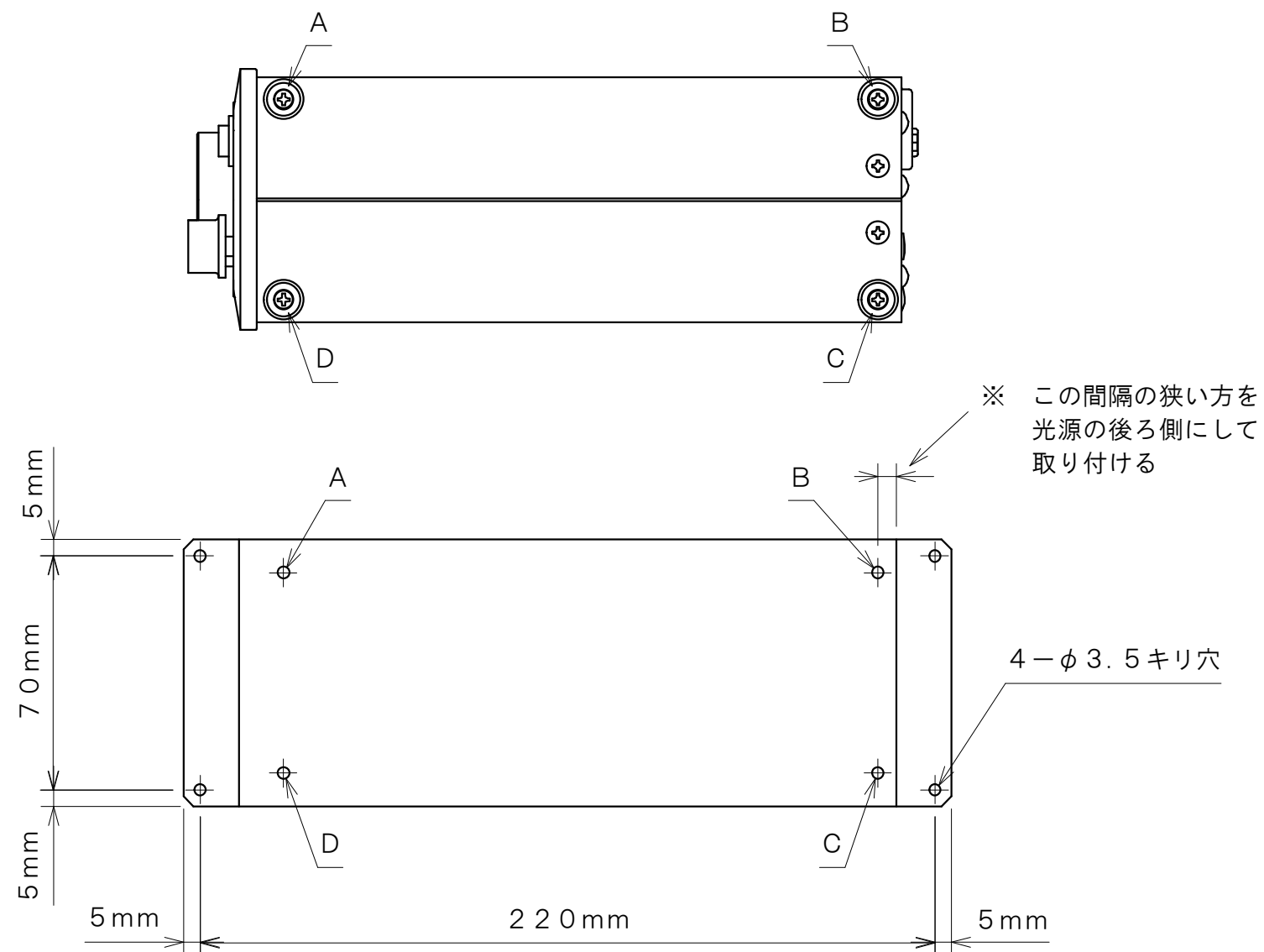


固定金具取付方法



- ① 光源装置の底面にあるゴム足A、B、C、Dのネジを外す。
- ② ゴム足を元のネジ穴に合わせた状態で、固定金具のA、B、C、Dの穴と光源装置のA、B、C、Dのネジ穴を合わせる。
- ③ ②の状態、A、B、C、Dの4箇所を付属のネジで固定する。
- ③ 四隅にあるφ3.5mmの穴を利用し、ボルト等（付属していません）で希望の場所に固定する。

