

スプリットコア型 AC 電流トランス MCT-0016-XXX、4~20mA DC 出力

16mm 内径、最大定格 100A

概要

マグネラボ社のスプリットコア型電流トランス MCT-0016-XXX は、中心導体を通すことで 100A までの AC 電流を感知します。スプリットコア型は、導体周りに設置できるため既存の電線への実装には最善の方式です。MCT-0016-XXX はセルフロック機構を採用しています。

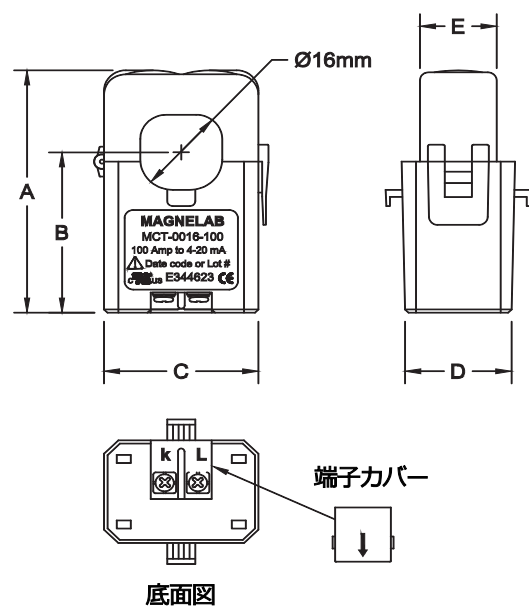
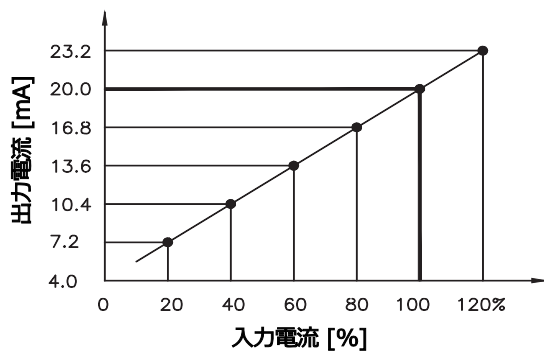
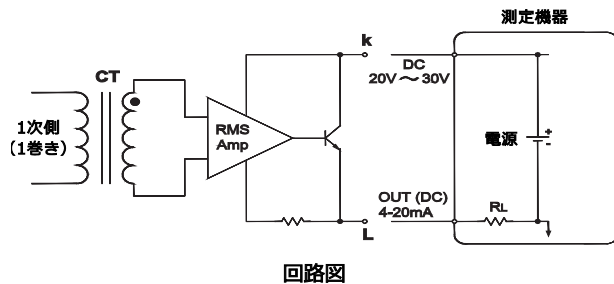
特徴

- ・ 定格電流 100A まで
- ・ 出力電流 4 ~ 20mA DC
- ・ 精度 ±2% (出力電圧の 2%以内のリプル)
- ・ 最大負荷抵抗 600Ω (P/S: 24V)
- ・ 最大許容電流 120% 連続、150% 1分
- ・ 周波数レンジ 50/60Hz
- ・ 2×M3 終端ネジ
- ・ 設置カテゴリ CAT III
- ・ UL、CE、RoHS 準拠



型番	定格電流
MCT-0016-010	10 A
MCT-0016-020	20 A
MCT-0016-050	50 A
MCT-0016-100	100 A

形状	inch	mm
A	2.17	55.00
B	1.61	41.00
C	1.16	29.50
D	1.22	31.00
E	0.75	19.00



CE RoHS ISO 9100:2000



ハヤシレピック株式会社 www.h-repic.co.jp

第4事業部・営業三課 〒170-0004 東京都豊島区北大塚 1-28-3

[TEL:03\(3918\)5326](tel:0339185326) FAX:03(3918)5712 E-mail:info_web@h-repic.co.jp

Magnelab, Inc www.magnelab.com

600 Weaver Park Rd Longmont, CO 80501

TEL:(303)772-9100 FAX:(303)772-9400