

スプリットコア型 AC 電流トランス MCT-0024-250、4~20mA DC 出力

24mm 内径、最大定格 250A

概要

マグネラボ社のスプリットコア型電流トランス MCT-0024-250 は、中心導体を通すことで 250A までの AC 電流を感知します。スプリットコア型は、導体周りに設置できるため既存の電線への実装には最善の方式です。MCT-0024-250 はセルフロック機構を採用しています。

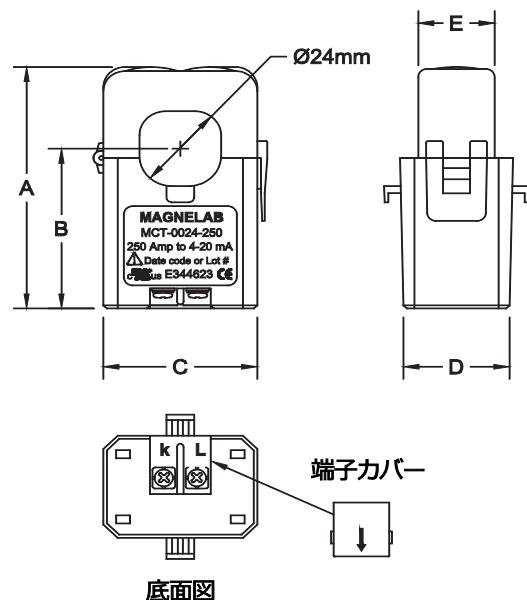
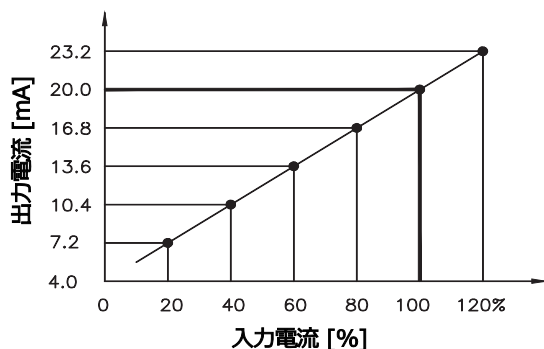
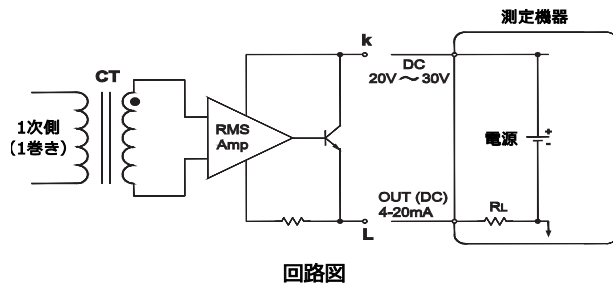
特徴

- ・ 定格電流 250A まで
- ・ 出力電流 4 ~ 20mA DC
- ・ 精度 ±2% (出力電圧の 2%以内のリプル)
- ・ 最大負荷抵抗 600Ω (P/S: 24V)
- ・ 最大許容電流 120% 連続、150% 1分
- ・ 周波数レンジ 50/60Hz
- ・ 2×M3 終端ネジ
- ・ 設置カテゴリ CAT III
- ・ UL、CE、RoHS 準拠



型番	定格電流
MCT-0024-250	250 A

形状	inch	mm
A	3.000	76.00
B	1.870	47.50
C	1.772	45.00
D	1.340	34.00
E	0.840	21.34



CE RoHS ISO 9100:2000