

スプリットコア型 DC 電圧出力トランス DCT-0010-XXX、5V DC 出力

10mm 内径、最大定格 100A

概要

マグネラボ社のスプリットコア型電圧トランス DCT-0010-XXX は、中心導体を通すことで 50A までの AC 電流を感知します。スプリットコア型は、導体周りに設置できるため既存の電線への実装には最善の方式です。DCT-0010-XXX はセルフロック機構を採用しています。

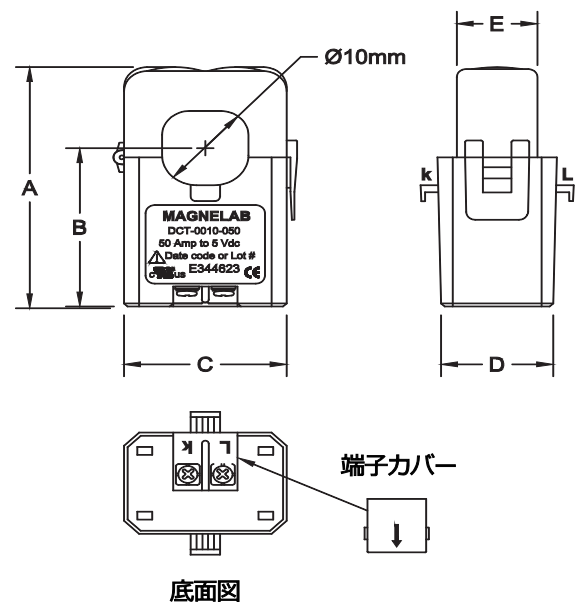
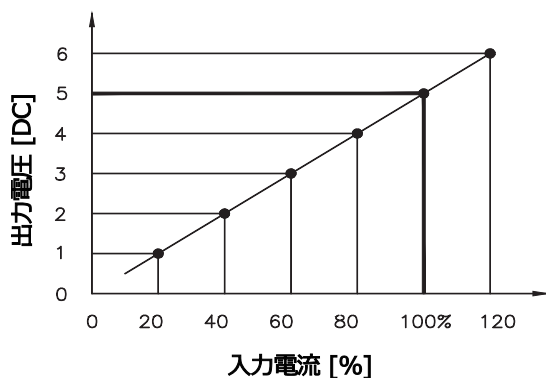
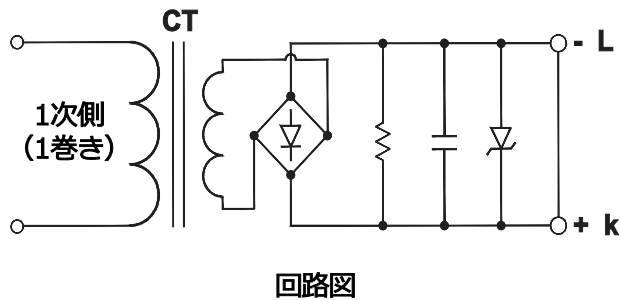
特徴

- ・ 定格電流 50A AC まで
- ・ 出力電圧 5Vdc (定格電流)
- ・ 精度 $\pm 2\%$ フルスケール
- ・ 精度 5% (定格電流 120%まで)
- ・ 出カインピーダンス 6.2 k Ω
- ・ 出力リップル $\pm 5\%$
- ・ 周波数レンジ 50/60Hz
- ・ 2×M3 終端ネジ
- ・ システム電圧 CAT III 600VAC
- ・ UL、CE、RoHS 準拠



型番	定格電流
DCT-0010-005	5 A
DCT-0010-010	10 A
DCT-0010-025	25 A
DCT-0010-050	50 A

形状	inch	mm
A	1.97	50.00
B	1.50	38.00
C	0.90	23.00
D	1.02	26.00
E	0.57	14.50



CE RoHS ISO 9100:2000



ハヤシレピック株式会社 www.h-repic.co.jp

第4事業部・営業三課 〒170-0004 東京都豊島区北大塚 1-28-3

[TEL:03\(3918\)5326](tel:0339185326) FAX:03(3918)5712 E-mail:info_web@h-repic.co.jp

Magnelab, Inc www.magnelab.com

600 Weaver Park Rd Longmont, CO 80501

TEL:(303)772-9100 FAX:(303)772-9400