

スプリットコア型 DC 電圧出力トランス DCT-0016-100、5V DC 出力

16mm 内径、最大定格 100A

概要

マグネラボ社のスプリットコア型電流トランス DCT-0016-100 は、中心導体を通すことで 100A までの AC 電流を感知します。スプリットコア型は、導体周りに設置できるため既存の電線への実装には最善の方式です。DCT-0016-100 はセルフロック機構を採用しています。

特徴

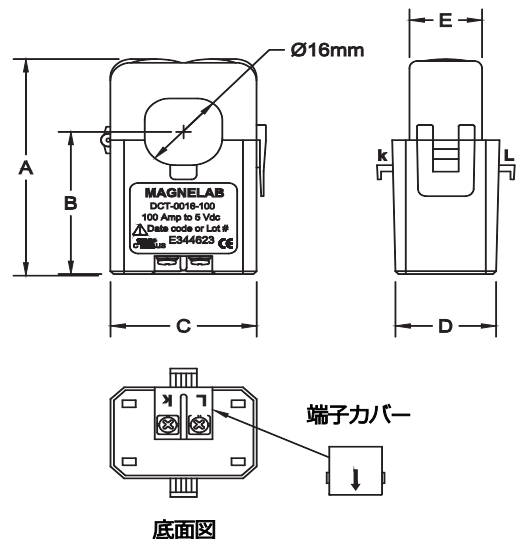
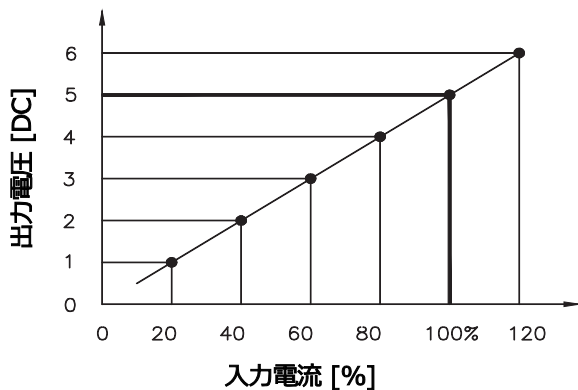
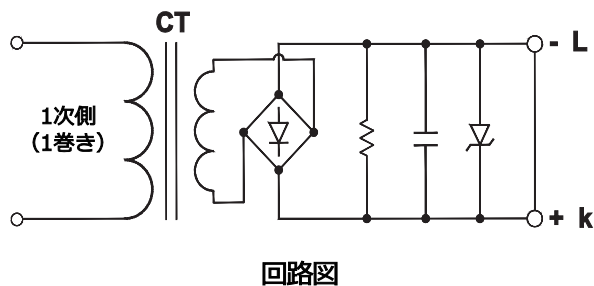
- ・ 定格電流 100A AC まで
- ・ 出力電圧 5Vdc (定格電流)
- ・ 精度 $\pm 2\%$ フルスケール
- ・ 精度 5% (定格電流 120%まで)
- ・ 出カインピーダンス 5.8 k Ω

- ・ 出力リップル $\pm 5\%$
- ・ 周波数レンジ 50/60Hz
- ・ 2×M3 終端ネジ
- ・ システム電圧 CAT III 600VAC
- ・ UL、CE、RoHS 準拠



型番	定格電流
DCT-0016-100	100 A

形状	inch	mm
A	2.17	55.00
B	1.61	41.00
C	1.16	29.50
D	1.22	31.00
E	0.75	19.00



CE RoHS ISO 9100:2000