

スプリットコア型 DC 電圧出カトランス DCT-0036-500、5V DC 出力

36mm 内径、最大定格 500A

概要

マグネラボ社のスプリットコア型電圧トランス DCT-0036-500 は、中心導体を通すことで 500A までの AC 電流を感知します。スプリットコア型は、導体周りに設置できるため既存の電線への実装には最善の方式です。DCT-0036-500 はセルフロック機構を採用しています。

特徴

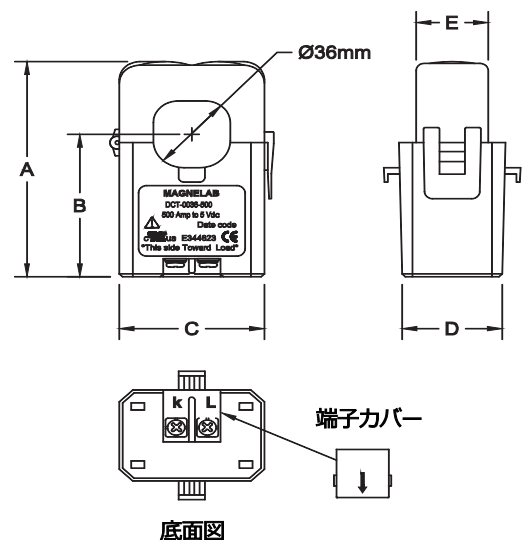
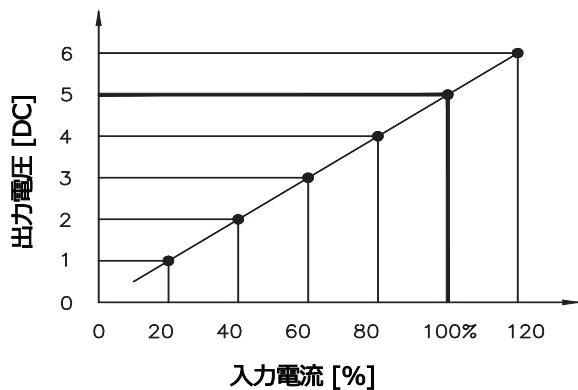
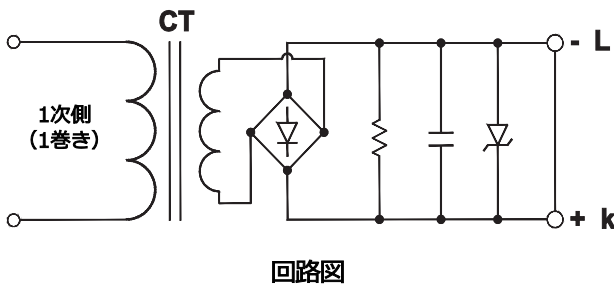
- ・ 定格電流 500A AC まで
- ・ 出力電圧 5Vdc (定格電流)
- ・ 精度 $\pm 2\%$ フルスケール (50/60Hz 正弦波)
- ・ 精度 5% (定格電流 120%まで)
- ・ 出カインピーダンス 5.8 k Ω



- ・ 出力リップル $\pm 5\%$
- ・ 2×M3 終端ネジ
- ・ システム電圧 CAT III 600VAC
- ・ UL、CE、RoHS 準拠
- ・ 動作条件 -20℃、85%RH 以下
- ・ 保管条件 -30℃ ~ 90℃、85%RH 以下

型番	定格電流
DCT-0036-500	500 A

形状	inch	mm
A	3.70	94.00
B	2.25	57.00
C	2.27	57.50
D	1.60	40.00
E	0.89	22.60



CE RoHS ISO 9100:2000