

スプリットコア型 AC 電流トランス SCT-3000

3.00 インチ内径、最大定格 3000A

概要

マグネラボ社のスプリットコア型電流トランス SCT-3000 シリーズは、中心導体を通すことで 3000A までの AC 電流を感知します。スプリットコア型は、導体周りに設置できるため既存の電線への実装には最善の方式です。SCTシリーズは、セルフロック機構を採用しています。要求仕様に応じた特注品の製造も可能です。

特徴

- ・ 定格電流 3000 A まで
- ・ 出力電圧 0.333 V (定格電流)
- ・ 線形精度 $\pm 1\%$
- ・ 精度 10% (定格電流 130%まで)

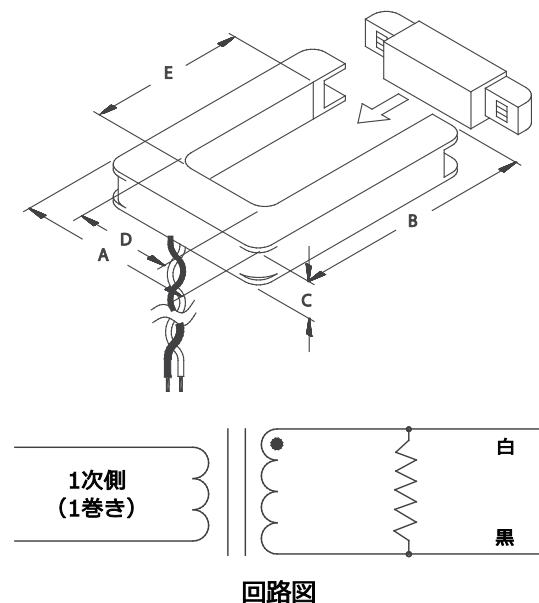
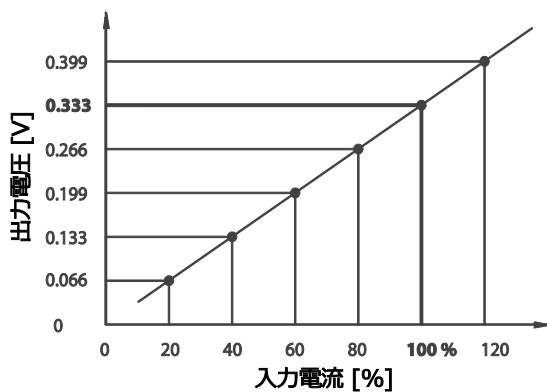


- ・ 位相角 $< 2^\circ$ (50%定格電流)
- ・ 動作周波数 50 Hz ~ 400 Hz
- ・ ツイストペアリード線 8フィート
- ・ 最大電圧 600V (裸導体)
- ・ UL、CE、RoHS 準拠

型番	定格電流
SCT-3000-000	※負荷抵抗なし
SCT-3000-400	400 A
SCT-3000-600	600 A
SCT-3000-800	800 A
SCT-3000-1000	1000 A
SCT-3000-1200	1200 A
SCT-3000-1500	1500 A
SCT-3000-2000	2000 A
SCT-3000-3000	3000 A

※ツェナーダイオードは、出力電圧を 22V に制限します

形状	inch	mm
A	5.750	146.05
B	7.500	190.50
C	1.200	30.48
D	3.000	76.20
E	5.000	127.00



CE RoHS ISO 9100:2000

HR ハヤシレピック株式会社 www.h-repic.co.jp

第4事業部・営業三課 〒170-0004 東京都豊島区北大塚 1-28-3

TEL:03(3918)5326 FAX:03(3918)5712 E-mail:info_web@h-repic.co.jp

Magnelab, Inc www.magnelab.com

600 Weaver Park Rd Longmont, CO 80501

TEL:(303)772-9100 FAX:(303)772-9400



ハヤシレピック株式会社 www.h-repic.co.jp

第4事業部・営業三課 〒170-0004 東京都豊島区北大塚 1-28-3

[TEL:03\(3918\)5326](tel:0339185326) FAX:03(3918)5712 E-mail:info_web@h-repic.co.jp

Magnelab, Inc www.magnelab.com

600 Weaver Park Rd Longmont, CO 80501

TEL:(303)772-9100 FAX:(303)772-9400