

スプリットコア型 AC 電流トランス ACT-0024-XXX、5A 出力

24mm 内径、最大定格 300A

概要

マグネラボ社のスプリットコア型電流トランス ACT-0024-XXX は、中心導体を通すことで 300A までの AC 電流を感知します。スプリットコア型は、導体周りに設置できるため既存の電線への実装には最善の方式です。ACT-0024-XXX は、セルフロック機構を採用しています。

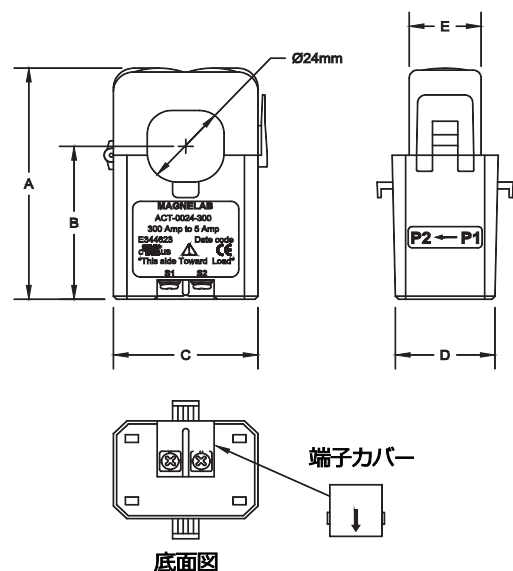
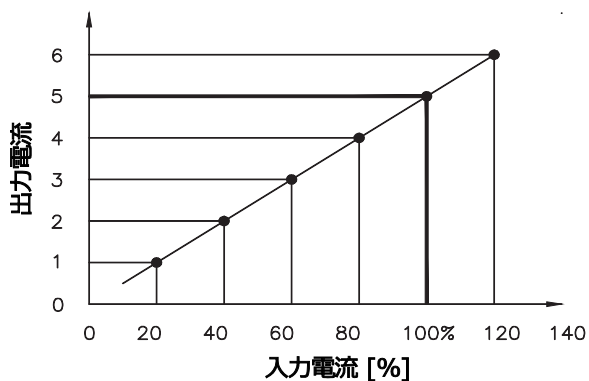
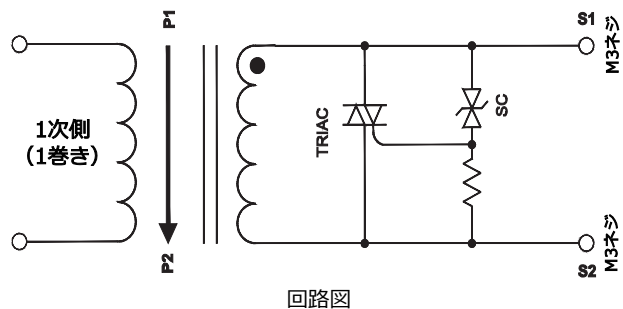
特徴

- ・ 定格電流 300A まで
- ・ 出力電流 5A (定格電流)
- ・ Accuracy Class 3 (1.5VA まで)
- ・ 精度 5% (定格電流 120% まで)
- ・ 保護レベル 6.5Vp バイポーラ
- ・ 周波数レンジ 50/60Hz
- ・ 2×M3 終端ネジ
- ・ システム電圧 720V、CAT II または CAT III 600VAC



型番	定格電流
ACT-0024-100	100 A
ACT-0024-200	200 A
ACT-0024-300	300 A

形状	inch	mm
A	3.00	76.00
B	1.87	47.50
C	1.77	45.00
D	1.34	34.00
E	0.84	21.34



CE RoHS ISO 9100:2000