

スプリットコア型 AC 電流トランス ACT-0036-XXX、5A 出力

36mm 内径、最大定格 600A

概要

マグネラボ社のスプリットコア型電流トランス ACT-0036-XXX は、中心導体を通すことで 600A までの AC 電流を感知します。スプリットコア型は、導体周りに設置できるため既存の電線への実装には最善の方式です。ACT-0036-XXX は、セルフロック機構を採用しています。

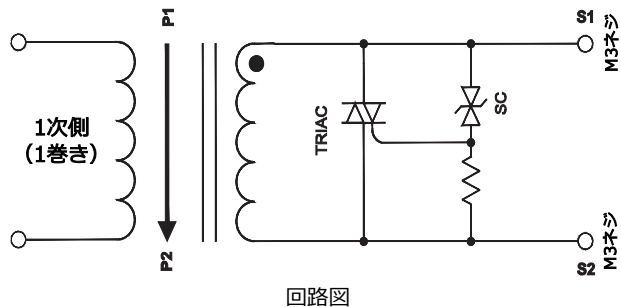
特徴

- ・ 定格電流 600A まで
- ・ 出力電流 5A (定格電流)
- ・ Accuracy Class 3 (2.5VA まで)
- ・ 精度 5% (定格電流 120% まで)

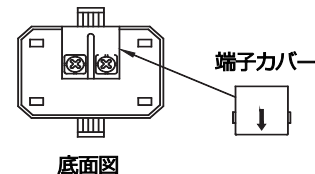
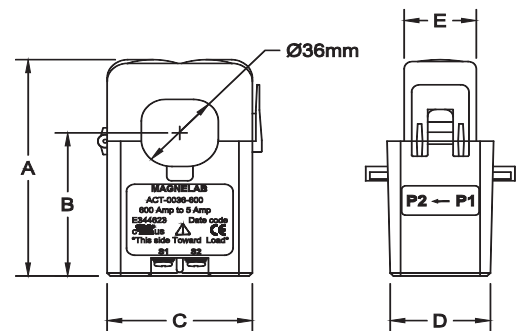
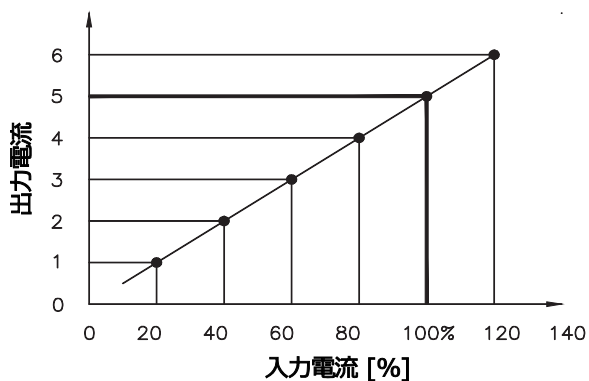


型番	定格電流
ACT-0036-200	200 A
ACT-0036-400	400 A
ACT-0036-600	600 A

形状	inch	mm
A	3.64	92.50
B	2.25	57.15
C	2.25	57.15
D	1.58	40.25
E	0.88	22.35



回路図



CE RoHS ISO 9100:2000