

レーザー励起光源装置

# LA-HLF100

ファイバーライトガイド挿入式 高輝度LD励起光源

ファイバー光源式では、史上最高クラスの照度を実現!!

メタルハライドもキセノンも超える圧倒的照度!!

350Wメタルハライド光源の約2~2.5倍の照度(当社比)

特長

●ファイバー光源式では、史上最高クラスの照度を実現!

350Wメタルハライド光源の約2~2.5倍(当社比)照度を実現。メタルハライド、キセノン、高輝度LED等、もう置き換えできない光源はありません。

照度不足で諦めていた案件も、この機会にトライしてみてください。

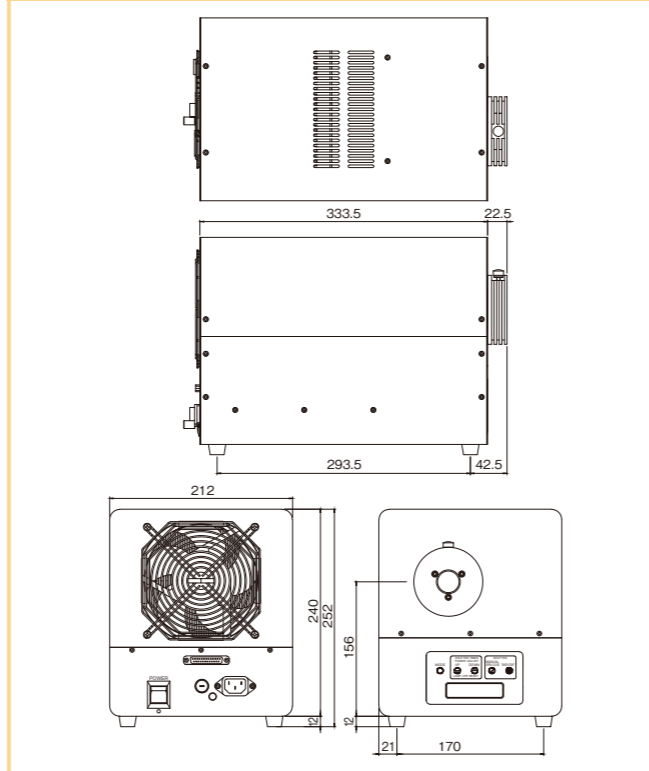
●色温度は、7500Kの白色です。

●3色フィルターチェンジャー (RGB) を標準装備 (外部コントロール可能)

主な用途

- ハイスピードカメラ用 スポット照明、ファイバースポット照明
- ラインセンサー用長尺ラインライトガイド用光源
- 大光量、大面積を必要とする検査用照明
- メタルハライド光源を使用した伝送ライト置き換え用

外観図



仕様

型 式	LA-HLF100
定格入力電圧	AC100V-240V±10% 50/60Hz
消費電力	350W
光量(初期値)	平均 8,000ルーメン ※1 弊社規定ロッドレンズ照射面積280×280にて
LD寿命	約20,000時間
色温度	約7500K ※1
光量調整方法	前面パネル操作 8bitデジタル調光
機能	背面D-subコネクタからのメインスイッチ機能ON/OFF操作
内蔵フィルター	前面パネルスイッチ又はリモート制御にて切り替え(スルー・赤・緑・青)
冷却方法	強制ファン冷却
使用環境	温度 5~35℃ 湿度 ~70%(結露無きこと)
保護ヒューズ	AC250V 8A(ミゼット型通常溶断)
温度異常保護	光源部の異常昇温時、温度プロテクタにより出力を停止(電源再投入で復帰)
使用ファイバー	350℃以上の耐熱仕様ファイバーをご使用下さい。 端面熱融着型ライトガイドを推奨 ※2
外形寸法	W212×D333.5×H240mm(ゴム足・突起部除く寸法)
質量	約11kg

※1 光量やLD寿命は参考値で、保証値ではありません。  
※2 端面熱融着型ライトガイドの詳細はP31を参照下さい。  
※オプション：取手付き仕様

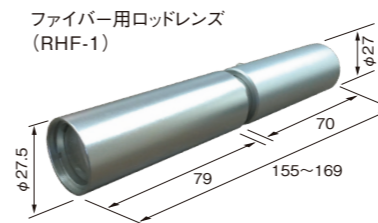
LD



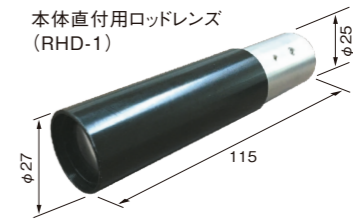
端面熱融着型ライトガイド+ファイバー用ロッドレンズ (RHF-1)



本体+直付ロッドレンズ (RHD-1)



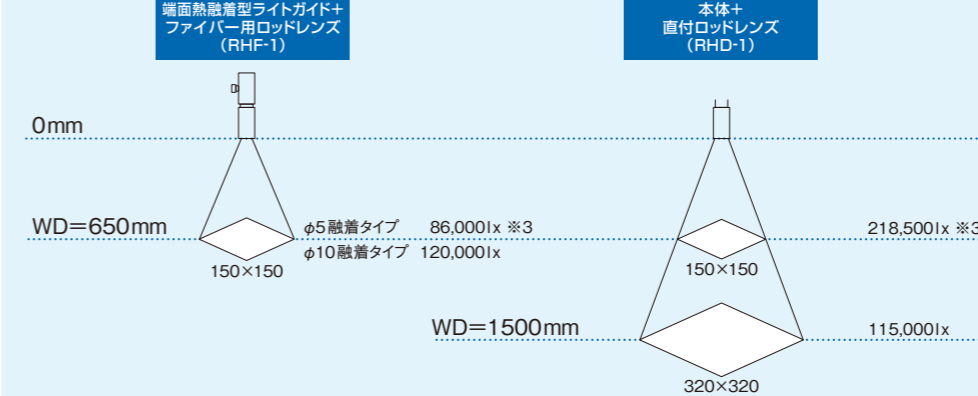
ファイバー用ロッドレンズ (RHF-1)



本体直付用ロッドレンズ (RHD-1)

※ロッドレンズは受注生産品です。価格・納期はお問い合わせ下さい。

投光特性



※3 照度は中心照度の参考値です。

マクロ照明レンズ (MHD-1)

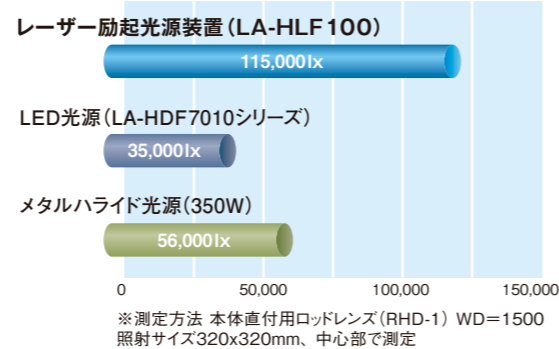


WD	1800mm (本体前面パネルより)
照射サイズ	1200×1000mm
均一性	約5%

用途

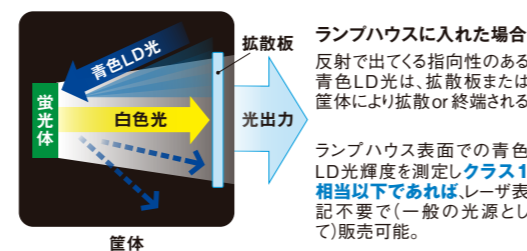
- FPD検査工程 / ガラスの外観検査など

照度比較



安全性

ランプハウスとしての安全性



波長分布と相対光出力

