

LED Bar Light

HDBA-SE  $\frac{*}{X1}$   $\frac{*}{X2}$

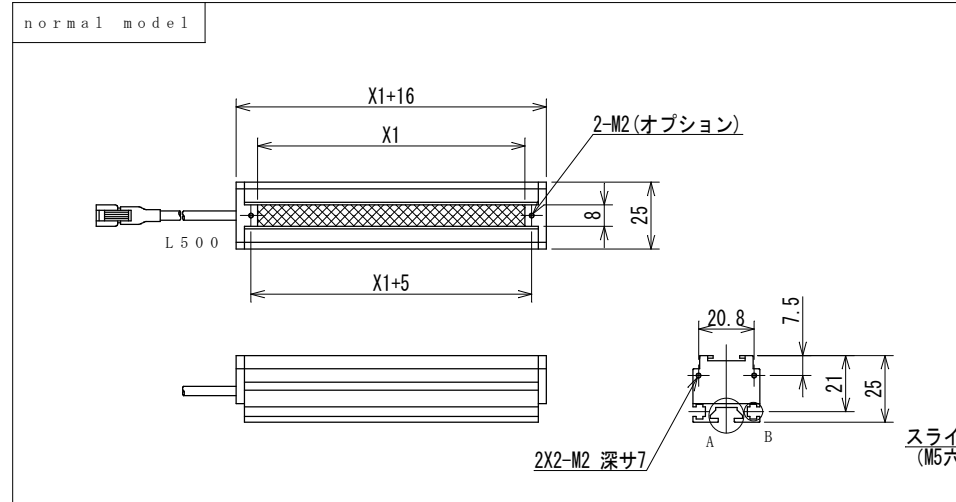
\* Electric Power Consumption (3.5xN)  $\frac{W}{X1}$

(Note) Please do not remove the tags attached to the product.  
Light-emitting part during lighting, please do not look directly.

(注) 製品に取り付けられているタグは外さないでください。  
点灯中の発光部は、直視しないでください。

Slide nuts	DC12V Lineup	DC24V Lineup	X1 length	N
2	○		50	01
	○	○	100	02
	○		150	03
	○	○	200	04
	○		250	05
3	○	○	300	06
	○		350	07
	○	○	400	08
4		○	500	10
		○	600	12
5		○	700	14
		○	800	16

X2 for DC12V Color / protection model	X2 for DC24V Color / protection model
W (white/normal)	W-24 (white/normal)
R (red/normal)	R-24 (red/normal)
B (blue/normal)	B-24 (blue/normal)
W-WP (white/IP67)	W-24-WP (white/IP67)
R-WP (red/IP67)	R-24-WP (red/IP67)
B-WP (blue/IP67)	B-24-WP (blue/IP67)



標準アクセサリ  
スライドナット

