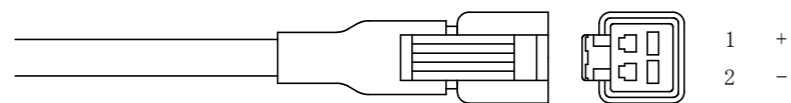


LED Direct Bar Light

HDLP-50×15AUV-375



Details of Connector



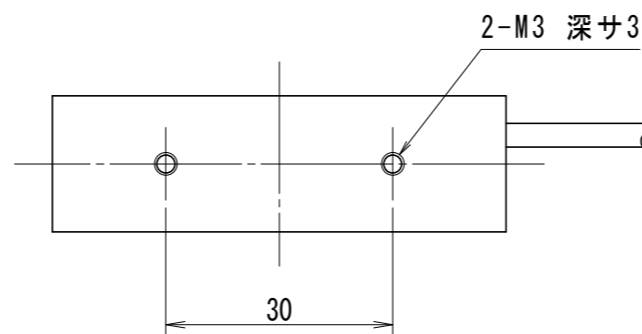
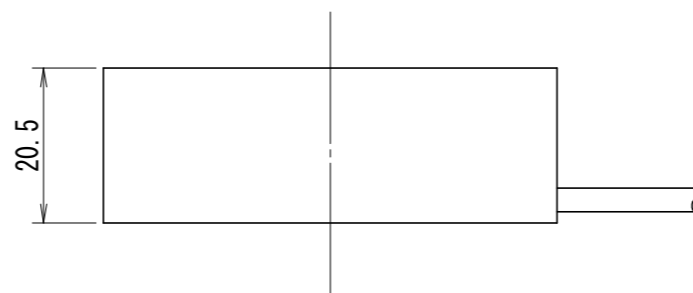
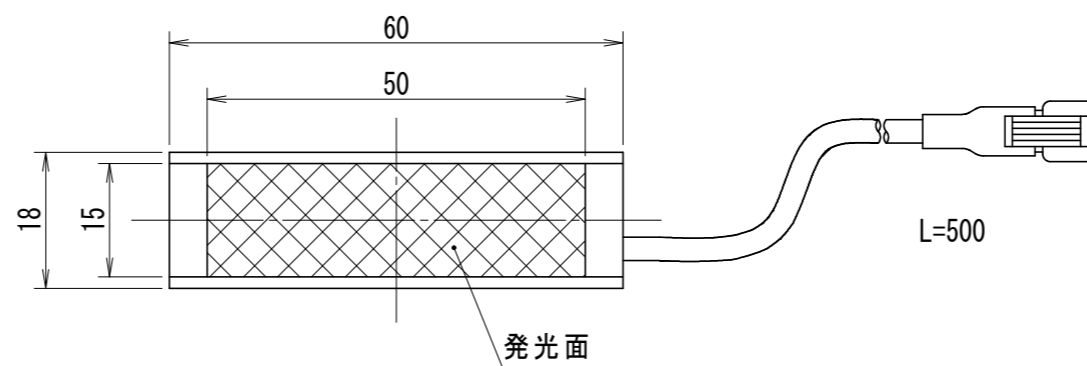
	Light	Power Supply
Connector	SMR-02V-B	SMP-02V-BC
Contact	BYM-001T-P0.6	BHF-001T-0.8SS

- * UV LEDs (375nm)
- * Only 12V USE
- * Electric Power Consumption 1.0W

(Note) Please do not remove the tags attached to the product.
Light-emitting part during lighting, please do not look directly.

(注) 製品に取り付けられているタグは外さないでください

点灯中の発光部は、直視しないでください



「注意」

LEDは紫外線LEDです。点灯中のLEDからは強い紫外線が出ており、紫外光は人間の目に直接入射すると非常に危険です。紫外光をのぞき込んだり、光学系を通して見ないようにしてください。光の反射を受ける可能性がある場合は安全眼鏡を使用し、光が直接目に入らないように保護して下さい。