

PWM Power Supply

LPWP-DPA50M6



【仕様】

- 駆動方式：定電圧方式
- 可変方式：PWM方式
- 使用温度：0 ~ +40°C
- 使用湿度：20 ~ 70%RH(ただし、結露なきこと)
- 入力電圧範囲：AC100 ~ 240V/100VA
- 動作周波数：50/60Hz
- チャンネル数：6チャンネル

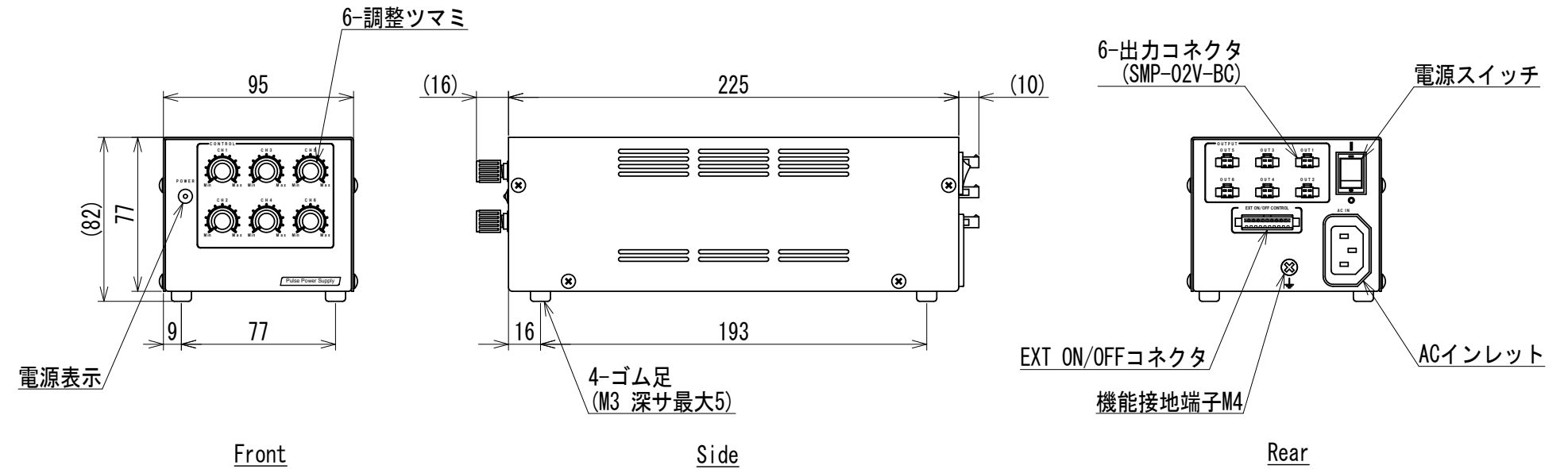
- 電源出力可変範囲：約80kHzPWM 0~100%
- 出力容量：30W/コネクタ TOTAL50W (MAX)
- 空冷方式：自然空冷

【機能】

- 内部制御：調整ツマミによるPWM可変
- 外部制御：外部ON/OFF信号入力による負荷ON/OFF

【付属品】

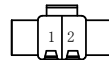
- 電源コード AC100V (2.4m) 1本
- コンセント変換プラグ (国内限定) 1個
- 外部ON/OFFコネクタ 1セット



UNIT : mm

【接続コネクタ配置】

	Pin No. ピン番号	Signal 信号名
OUT1-6	1	(+)
	2	(-)



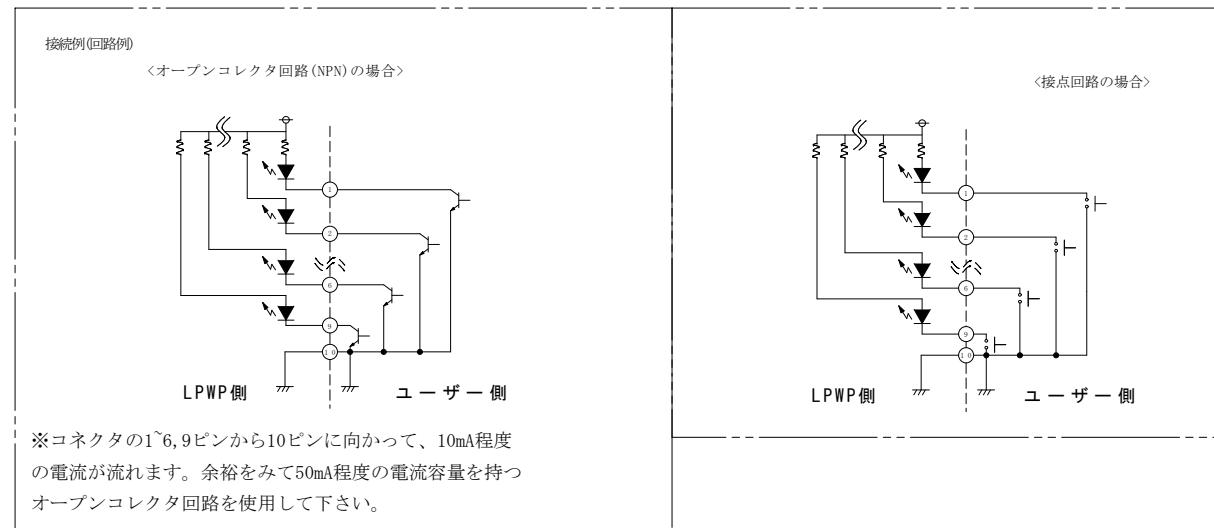
	Pin No. ピン番号	Signal 信号名
EXT ON/OFF CONTROL	1	OUT1 ON/OFF
	2	OUT2 ON/OFF
	3	OUT3 ON/OFF
	4	OUT4 ON/OFF
	5	OUT5 ON/OFF
	6	OUT6 ON/OFF
	7	NC
	8	NC
	9	外部制御切替
	10	GND



【使用コネクタ】

	Connector	Out Side	Power Supply Side	Manufacturer
OUT (1~6)	Connector	SMR-02V-B	SMP-02V-BC	JST
	Contact	BYM-001T-0.6	BHF-001T-0.8SS	
EXT ON/OFF CONTROL	Connector	SMR-10V-B	SMP-10V-BC	
	Contact	BYM-001T-0.6	BHF-001T-0.8SS	

【外部ON/OFF制御の回路例】



※製品の詳細な操作方法・使用方法等につきましては、別紙『取扱説明書』を参照下さい。