

OverDrive Power Supply

LPWST-30M2RVI

【仕様】

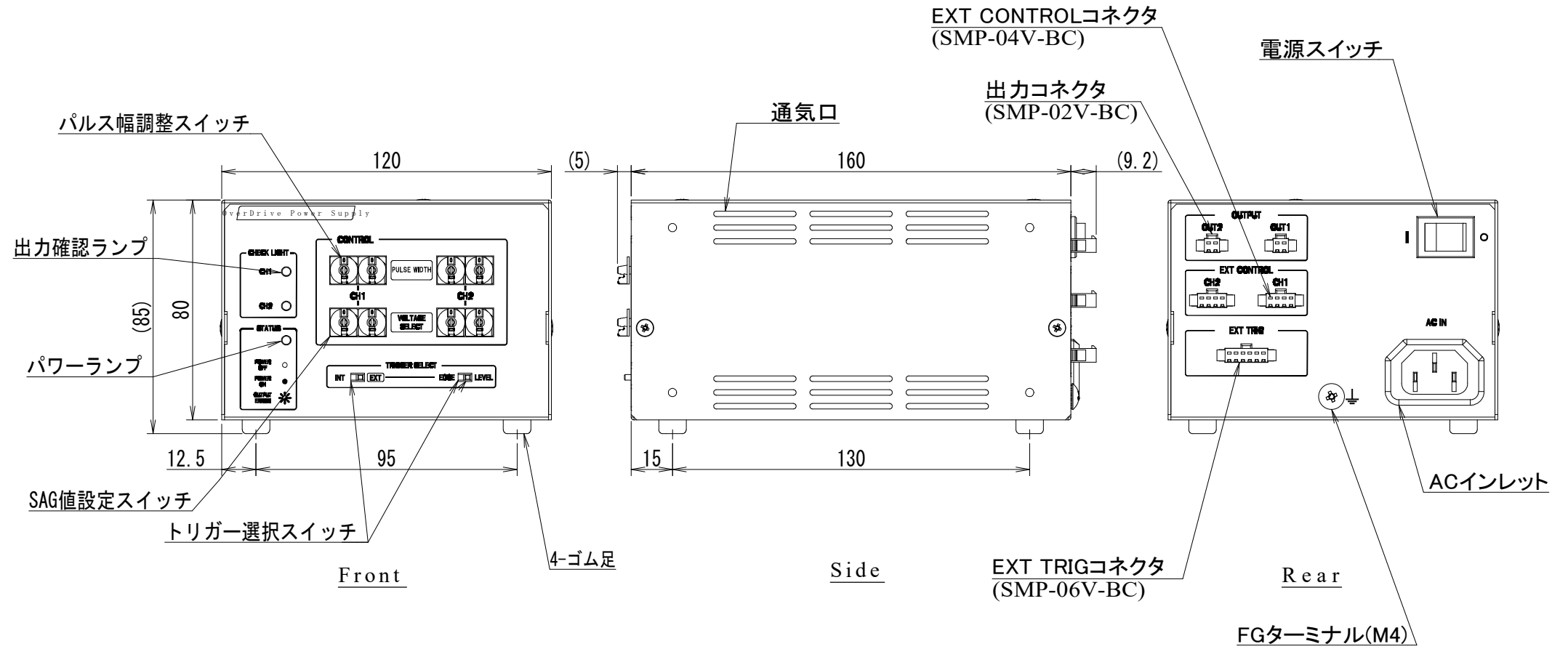
駆動方式: 定電圧方式
 可変方式: 出力電圧・パルス幅可変方式
 使用温度: 0 ~ +40℃
 使用湿度: 20 ~ 70%RH(ただし、結露なきこと)
 入力電圧範囲: AC100 ~ 240V 80VA
 動作周波数: 50/60Hz
 チャンネル数: 2チャンネル
 電源出力可変範囲: (電圧) 6 ~ 36V 256階調
 (パルス幅) 0~990us 10usステップ
 出力容量: 30W/2ch (MAX)
 空冷方式: 自然空冷

【機能】

内部制御: スイッチ操作による出力電圧・パルス幅可変
 外部制御: アナログ0-5Vによる出力電圧可変
 同期制御: 外部トリガ信号による同期制御
 異常検知: 過負荷検知
 その他: インターロック
 (パルスDutyが5%以上になるトリガ信号を無効化)
 内部トリガ信号による非同期出力 (50Hz固定)

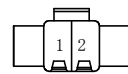
【付属品】

電源コード AC100V (2.4m) 1本
 コンセント変換プラグ (国内限定) 1個
 外部トリガコネクタセット 1セット
 外部制御コネクタセット 2セット



【接続コネクタ配置】

Pin No. ピン番号	Signal 信号名
1	+
2	-



Pin No. ピン番号	Signal 信号名
1	+5V出力
2	外部0-5V入力
3	N C
4	0 V



Pin No. ピン番号	Signal 信号名
1	+5V出力
2	外部電源COM
3	CH1 トリガIN
4	外部電源COM
5	CH2 トリガIN
6	0 V



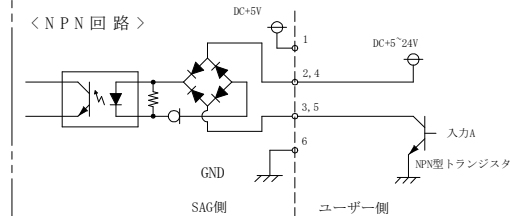
UNIT : mm

【使用コネクタ】

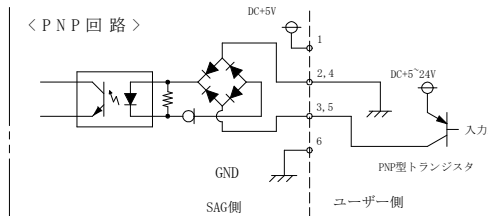
	Out Side	Power Supply Side	Manufacturer
OUT1~2	Connector	SMR-02V-B	SMP-02V-BC
	Contact	BYM-001T-0.6	BHF-001T-0.8SS
EXT CONTROL	Connector	SMR-04V-B	SMP-04V-BC
	Contact	BYM-001T-0.6	BHF-001T-0.8SS
EXT TRIG	Connector	SMR-06V-B	SMP-06V-BC
	Contact	BYM-001T-0.6	BHF-001T-0.8SS

【トリガー入力について】

オープンコレクタ回路例 (NPN回路例・PNP回路例)



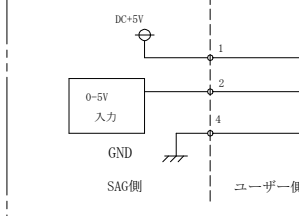
※コネクタの2,4ピンから3,5ピンに向かって、10mA程度の電流が流れます。余裕をみて50mA程度の電流容量を持つオープンコレクタ回路を使用してください。



※コネクタの3,5ピンから2,4ピンに向かって、10mA程度の電流が流れます。余裕をみて50mA程度の電流容量を持つオープンコレクタ回路を使用してください。

【アナログ0-5Vについて】

接続例(回路例)



または直接2ピンに0~5V印加してください。