

# Overdrive power supply LPWST-HJS30M2-TPSS



## 【仕様】

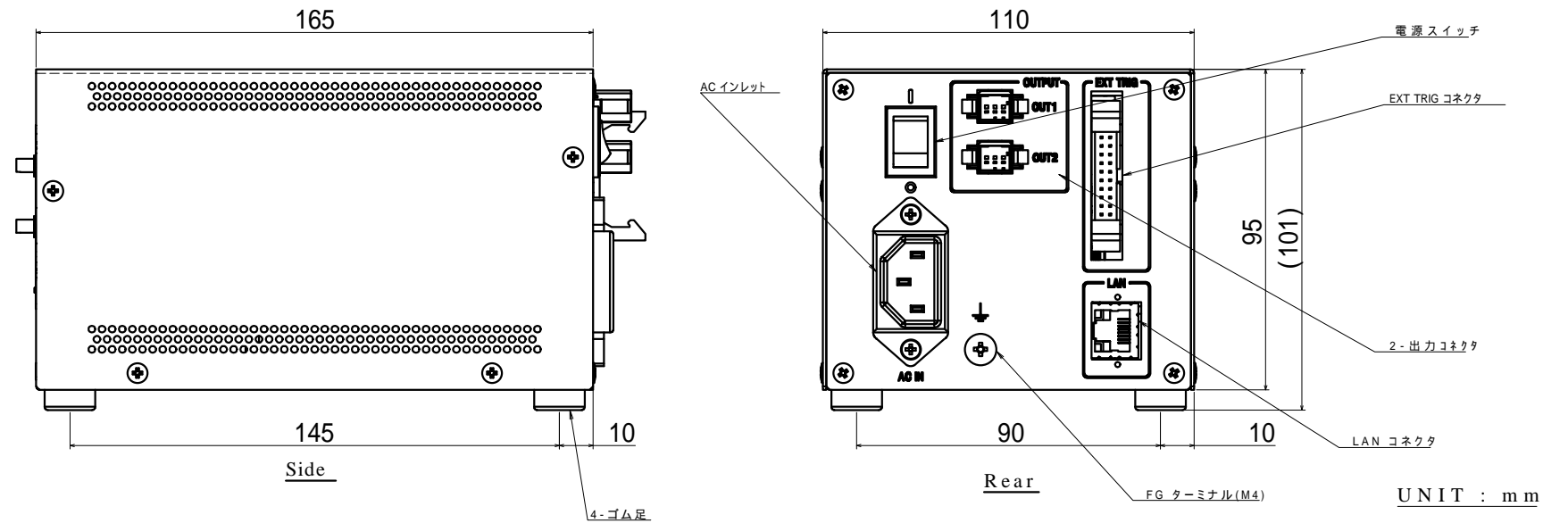
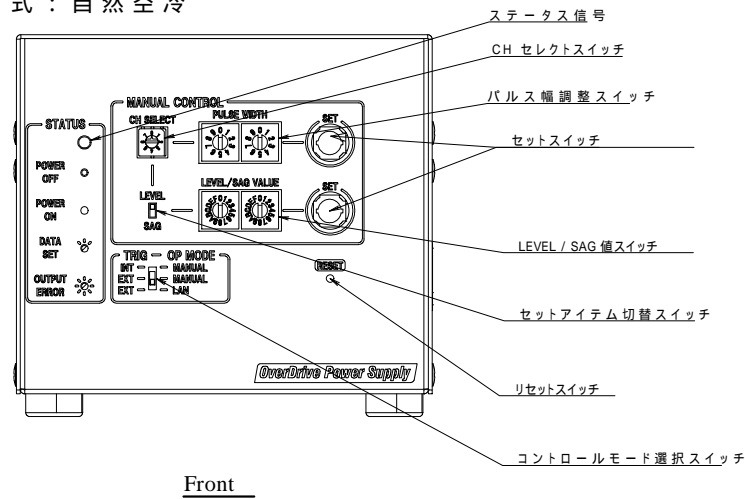
- 駆動方式：定電圧方式
- 可変方式：出力電圧・パルス幅可変方式
- 使用温度：0 ~ +40
- 使用湿度：20 ~ 70%RH(ただし、結露なきこと)
- 入力電圧範囲：AC100 ~ 240V 67VA
- 動作周波数：50/60Hz
- チャンネル数：2チャンネル
- 電源出力可変範囲：(電圧) 約10 ~ 36V 256階調  
(パルス幅) 0, 10 ~ 99us 1usステップ
- 出力容量：15W/コネクタ TOTAL30W (MAX)
- 空冷方式：自然空冷

## 【機能】

- 内部制御：スイッチ操作による出力電圧・パルス幅可変
  - 外部制御：LAN通信制御による出力電圧・パルス幅可変
  - 同期制御：外部トリガ信号による同期制御
  - 異常検知：出力短絡検知
  - その他：インターロック  
(パルスDutyが1%以上になるトリガ信号を無効化)  
内部トリガ信号による非同期出力(100Hz固定)
- 順次出力機能  
(取扱説明書をご参照ください。)

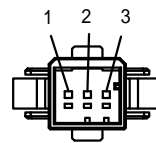
## 【本体付属品】

- 電源コード AC100V(2.4m) 1本
- コンセント変換プラグ(国内限定) 1個

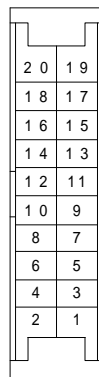


## 【接続コネクタ配置】

	Pin No.	Signal	信号名
OUT1-2	1		+
	2		NC
	3		-



	Pin No.	Signal	信号名	Pin No.	Signal	信号名
EXT TRIG	1		+12V出力	11		NC
	2		外部電源入+5~24V	12		NC
	3		トリガ1	13		NC
	4		トリガ2	14		NC
	5		NC	15		NC
	6		NC	16		NC
	7		NC	17		NC
	8		NC	18		NC
	9		GND	19		NC
	10		NC	20		NC



## 【使用コネクタ】

		Out Side	Power Supply Side	Maker
OUT1-2	Connector	1-1318120-3	1-1318116-3	TE
	Contact	1318107-1	1318111-1	
EXT TRIG	Connector	XG4M-2030-T	XG4A-2034	OMRON
LAN	Connector		RJ45 Modular Jack	

## 【トリガ入力制御の回路例】

