

Overdrive power supply

LPWST-HJS30M6-TP

【仕様】

駆動方式：定電圧方式  
 可変方式：出力電圧・パルス幅可変方式  
 使用温度：0 ~ +40℃  
 使用湿度：20 ~ 70%(ただし、結露なきこと)  
 入力電圧範囲：AC100 ~ 240V 67VA  
 動作周波数：50/60Hz  
 チャンネル数：6チャンネル  
 電源出力可変範囲：(電圧) 約6 ~ 36V 256階調  
 (パルス幅) 0 ~ 990us 10usステップ  
 出力容量：5W/コネクタ TOTAL30W (MAX)  
 空冷方式：自然空冷

【本体付属品】

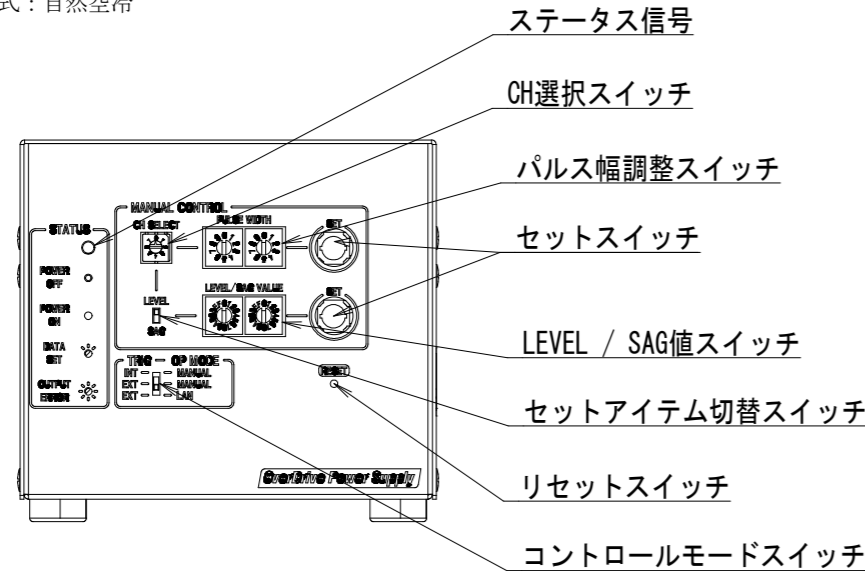
電源コード AC100V (2.4m) 1本  
 コンセント変換プラグ (国内限定) 1個

【機能】

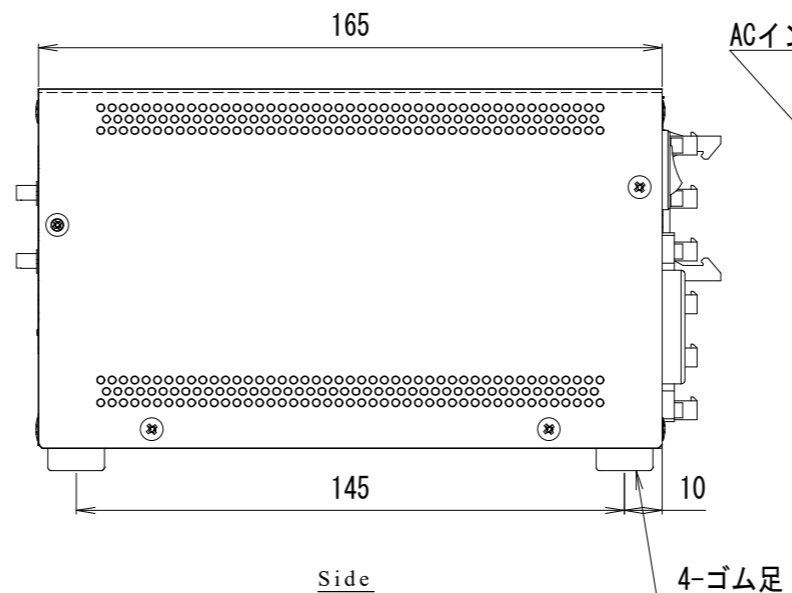
内部制御：スイッチ操作による出力電圧・パルス幅可変  
 外部制御：LAN通信制御による出力電圧・パルス幅可変  
 同期制御：外部トリガ信号による同期制御  
 異常検知：出力短絡検知  
 その他：インターロック  
 (パルスDutyが5%以上になるトリガ信号を無効化)  
 内部トリガ信号による非同期出力 (50Hz固定)  
 順次出力機能  
 (取扱説明書をご参照ください。)



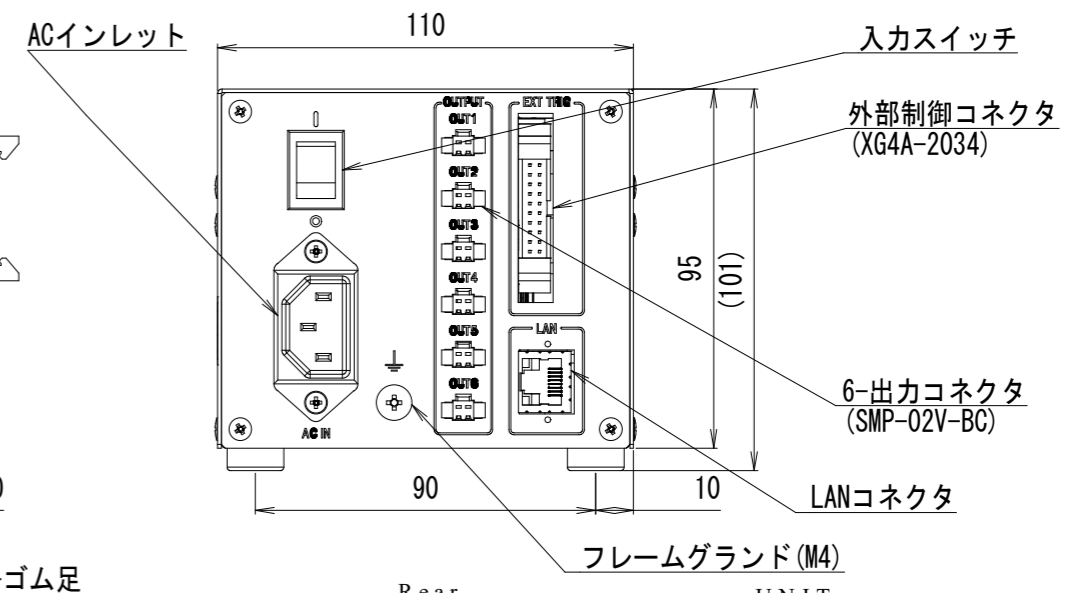
HAYASHI-REPIC



Front



Side

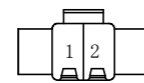


Rear

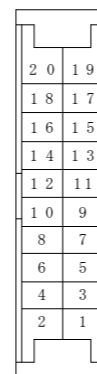
UNIT : mm

【接続コネクタ配置】

	Pin No.	Signal
OUT1-6	1	+
	2	-



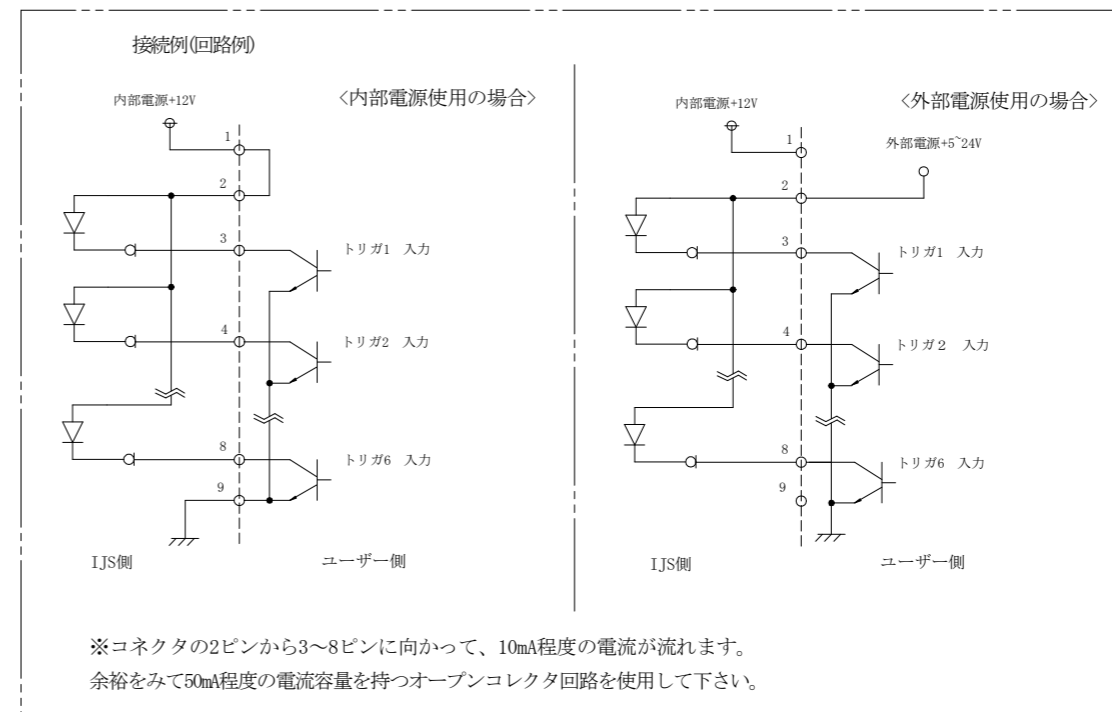
	Pin No.	Signal	Pin No.	Signal
EXT TRIG	1	+12V出力	11	NC
	2	外部電源入力+5~24V	12	NC
	3	トリガ1	13	NC
	4	トリガ2	14	NC
	5	トリガ3	15	NC
	6	トリガ4	16	NC
	7	トリガ5	17	NC
	8	トリガ6	18	NC
	9	GND	19	NC
	10	NC	20	NC



【使用コネクタ】

		Out Side	Power Supply Side	Maker
OUT1-6	Connector	SMR-02V-B	SMP-02V-BC	JST
	Contact	BYM-001T-0.6	BHF-001T-0.8SS	
EXT TRIG	Connector	XG4M-2030-T	XG4A-2034	OMRON
LAN	Connector		RJ45 Modular Jack	

【トリガ入力制御の回路例】



※コネクタの2ピンから3~8ピンに向かって、10mA程度の電流が流れます。  
 余裕をみて50mA程度の電流容量を持つオープンコレクタ回路を使用して下さい。