

LPVV-24300RDLAN

【仕様】

駆動方式：定電圧方式
 可変方式：出力電圧可変方式
 使用温度：0 ~ +40℃
 使用湿度：20 ~ 70%RH(ただし、結露しないこと)
 入力電圧範囲：AC100~240V /410VA
 動作周波数：50/60Hz
 チャンネル数：1チャンネル(メタコン×2 SMコネクタ×4)
 出力電源可変範囲：DC7~24V(MIN/MAX) 1000階調
 出力容量：TOTAL300W(MAX)
 空冷方式：強制空冷

※【OUT1,2】：NJC-204-RF：24V/300W(MAX)/コネクタ
 ※【OUT3-6】：SMP-03V-BC：24V/72W(MAX)/コネクタ

【機能】

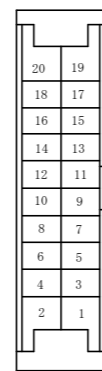
内部制御：調整ツマミによる出力電圧可変
 外部制御：パラレル入力制御による出力電圧可変
 LAN通信制御機能による出力電圧可変
 同期制御：外部ON/OFF信号による同期制御
 異常検出：過電流、過電圧
 冷却ファン停止、温度異常

【接続コネクタ配置】

	Pin No. ピン番号	Signal 信号名
OUT1,2	1	(+)
	2	(-)
	3	(+)
	4	(-)

	Pin No. ピン番号	Signal 信号名
OUT3-6	1	(+)
	2	N C
	3	(-)

	Pin No. ピン番号	Signal 信号名	Pin No. ピン番号	Signal 信号名
P A R A L L E L	1	外部電源入力5~24V	11	B8
	2	NC	12	B9(MSB)
	3	B0(LSB)	13	ON/OFF入力信号
	4	B1	14	NC
	5	B2	15	ステータス信号
	6	B3	16	COM
	7	B4	17	NC
	8	B5	18	NC
	9	B6	19	NC
	10	B7	20	NC

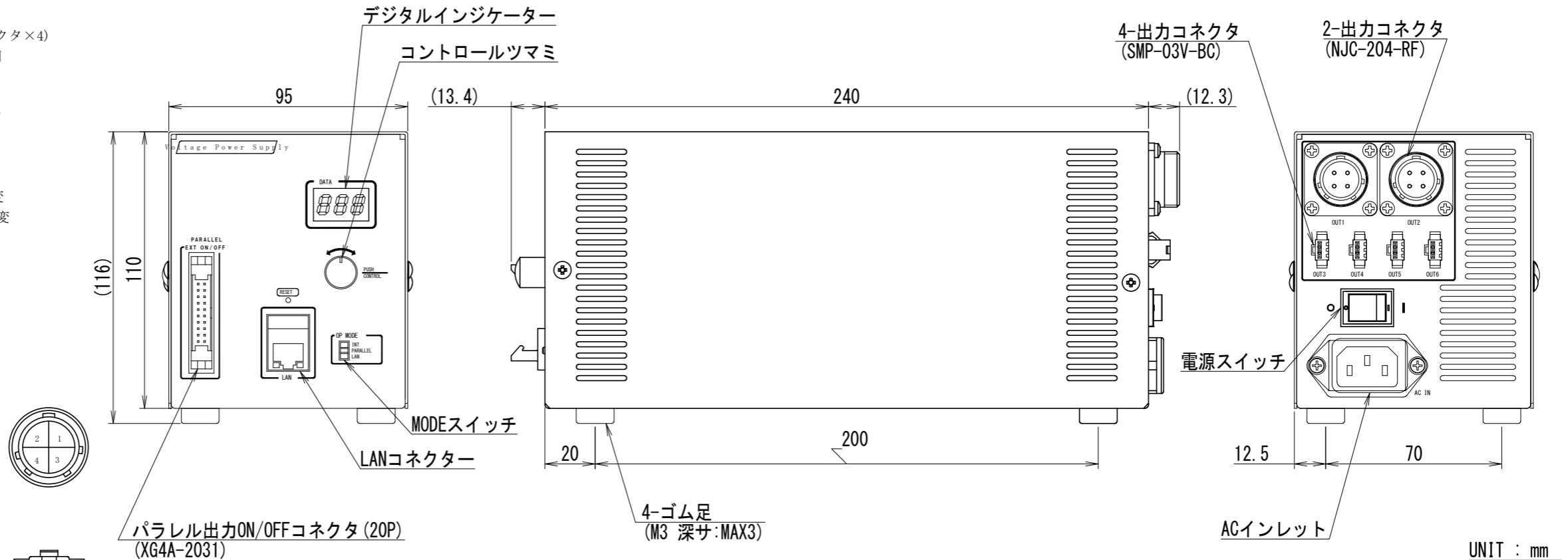


【使用コネクタ】

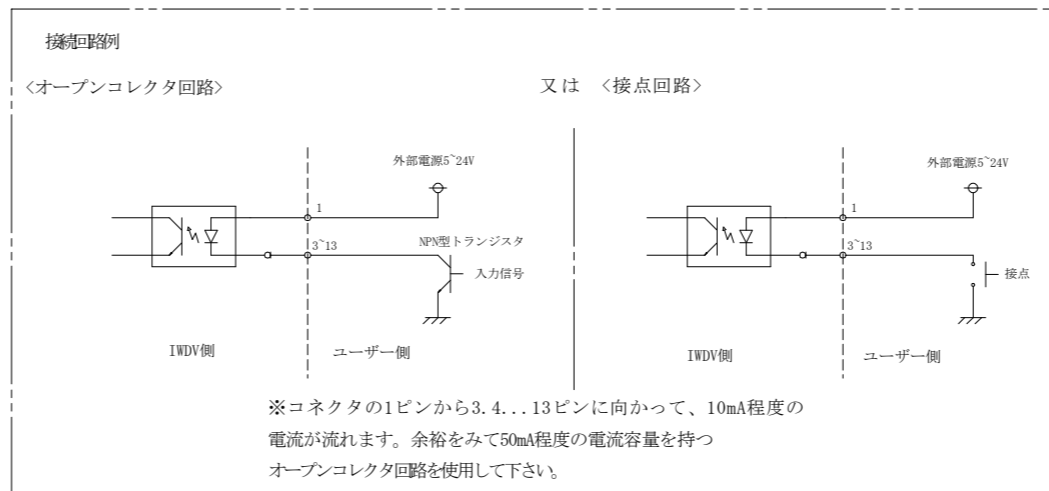
		Out Side	Power Supply Side	Maker
OUT1,2	Connector	NJC-204-PM	NJC-204-RF	NANABOSHI ELECTRIC MFG
OUT3-6	Connector	SMR-03V-B	SMP-03V-BC	JST
	Contact	BYM-001T-0.6	BHF-001T-0.8SS	
P A R A L L E L	Connector	XG4M-2030-T	XG4A-2031	O M R O N
L A N	Connector		RJ45 Modular Jack	

【本体付属品】

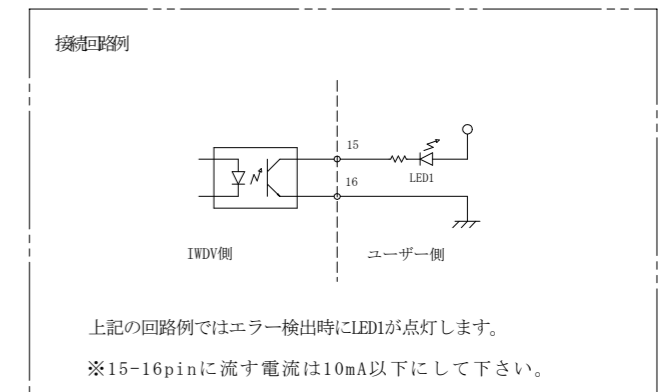
電源コード AC100V(2.4m) 1本
 コンセント変換プラグ(国内限定) 1個



【パラレル入力制御 及び 外部ON/OFF入力制御の回路例】



【エラー検出の回路例】(ステータス)



※製品の詳細な操作方法・使用方法等につきましては、別紙『取扱説明書』を参照下さい。