

Voltage power supply

LPWV-48300SRDLAN-C1

【仕様】

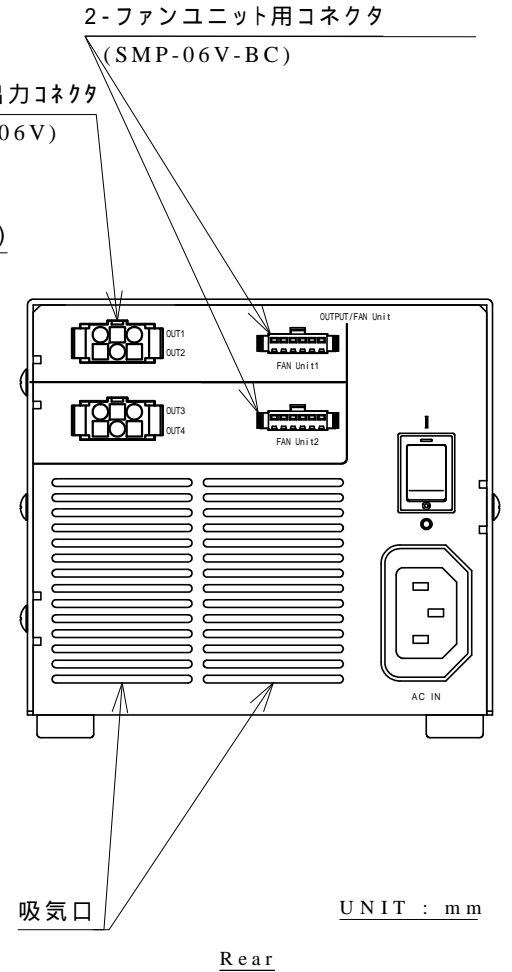
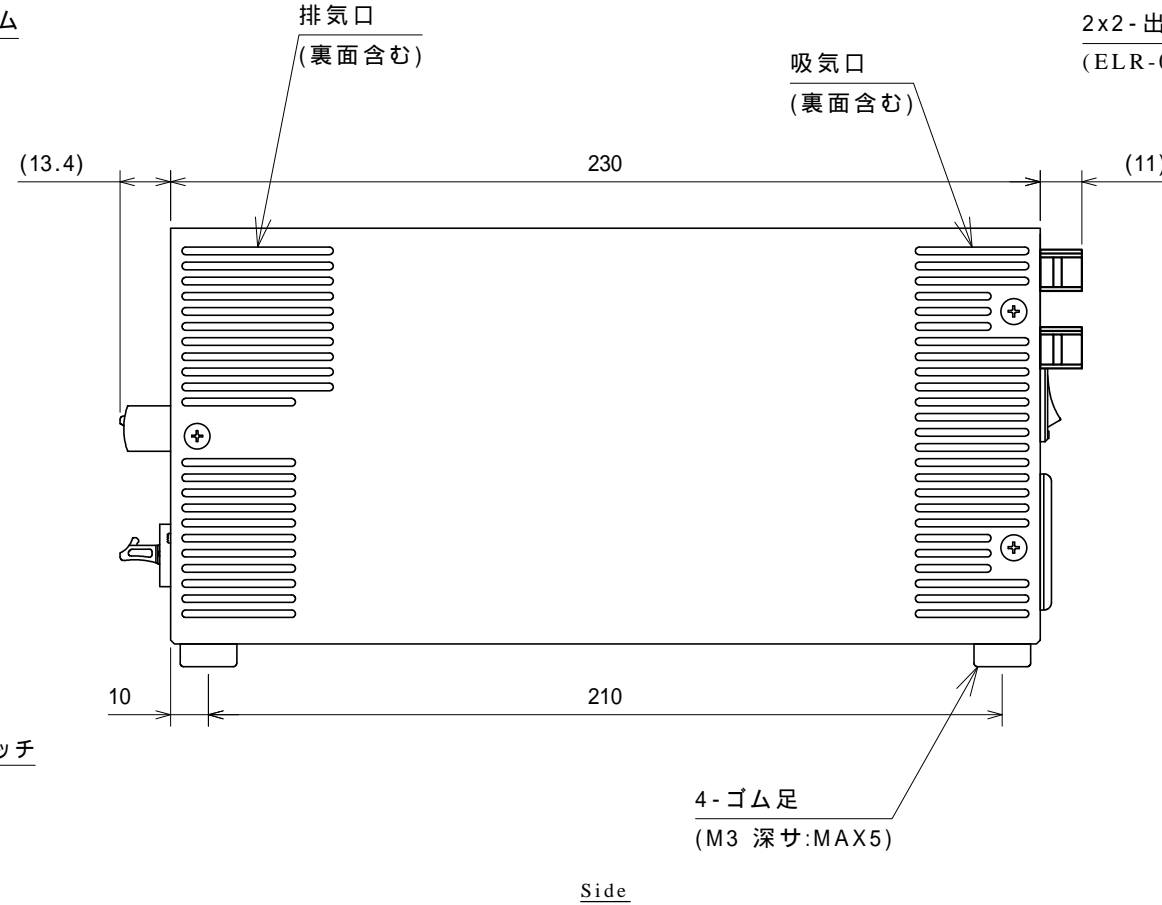
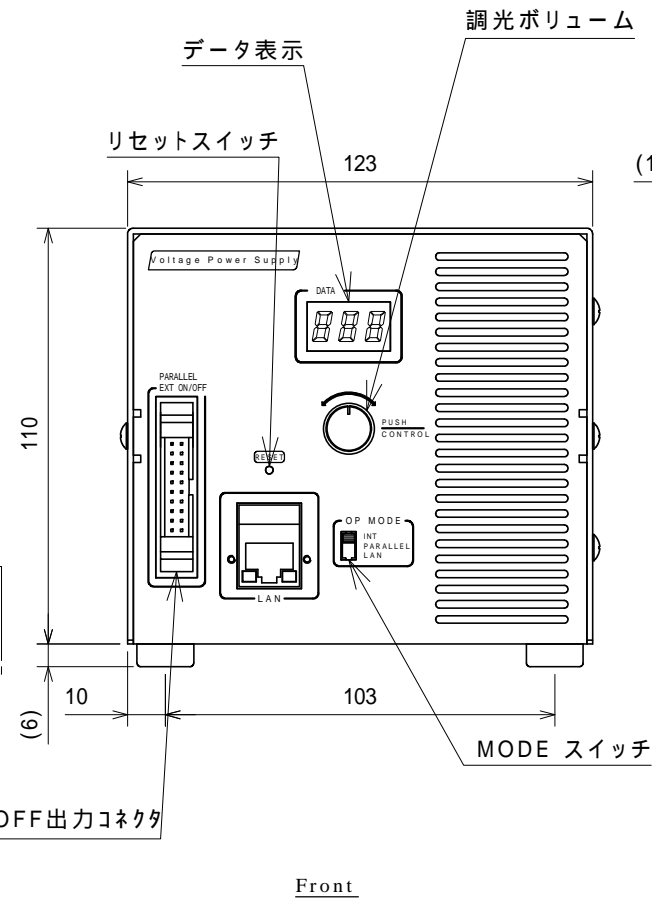
- 駆動方式：定電圧方式
- 可変方式：出力電圧可変方式
- 使用温度：0 ~ +40
- 使用湿度：20 ~ 70%RH(ただし、結露しないこと)
- 入力電圧範囲：AC100 ~ 240V /380VA
- 動作周波数：50/60Hz
- チャンネル数：1チャンネル(コネクタ2個)
- 出力電源可変範囲：DC28 ~ 48V(MIN/MAX)
- 出力容量：TOTAL300W(MAX)
- 空冷方式：強制空冷

【機能】

- 内部制御：調整つまみによる出力電圧可変
- 外部制御：パラレル入力制御による出力電圧可変  
LAN通信制御機能による出力電圧可変
- 同期制御：外部ON/OFF信号による同期制御
- 異常検出：過電流、過電圧  
冷却ファン停止、温度異常

【本体付属品】

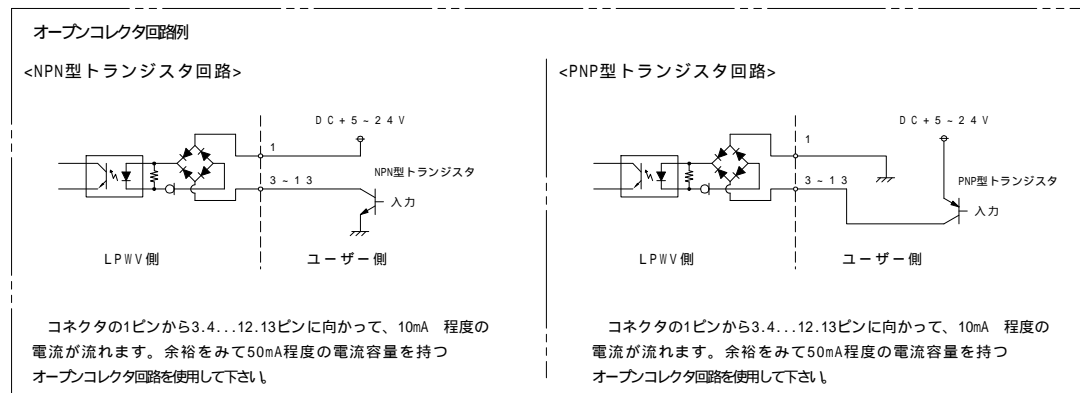
電源コード AC100V(2.4m)	1本
コンセント変換プラグ(国内限定)	1個



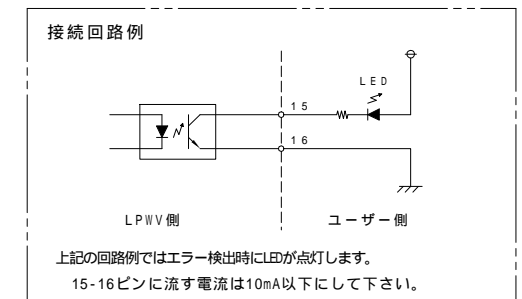
【接続コネクタ配置】

Pin No. ピン番号	Signal 信号名	Pin No. ピン番号	Signal 信号名
1	EXT COM	11	B 8
2	NC	12	B 9 (MSB)
3	B 0 (LSB)	13	EXT ON/OFF
4	B 1	14	NC
5	B 2	15	STATUS
6	B 3	16	STATUS COM
7	B 4	17	NC
8	B 5	18	NC
9	B 6	19	NC
10	B 7	20	NC

【パラレル入力制御 及び 外部ON/OFF制御の回路例】



【エラー検出の回路例】(ステータス)



【使用コネクタ】

		Out Side	Power Supply Side	Manufacturer
OUT 1 - 4	Connector	ELP - 06V	ELR - 06V	JST
	Contact	SLF - 41T - P1.3E	SLM - 41T - P1.3E	
FAN Unit	Connector	SMR - 06V - B	SMP - 06V - BC	OMRON
PARALLEL	Connector	XG4M - 2030 - T	XG4A - 2031	
LAN	Connector		RJ45 Modular Jack	

製品の詳細な操作方法・使用方法等に関しましては、別紙『取扱説明書』を参照下さい。