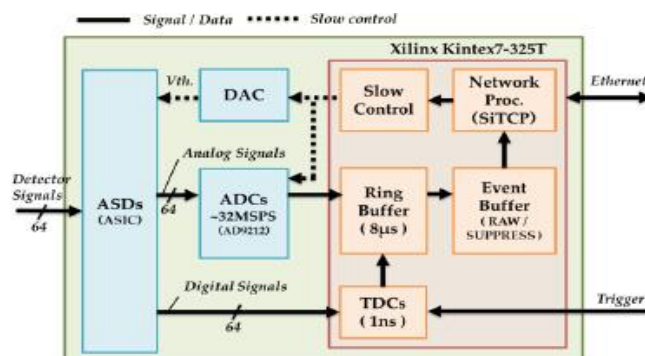
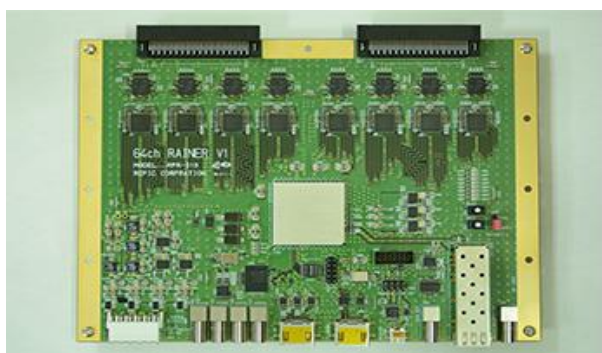


PREAMP BOARD

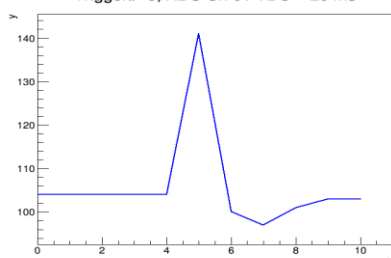
RPR-010 64ch RAINER V1

概説

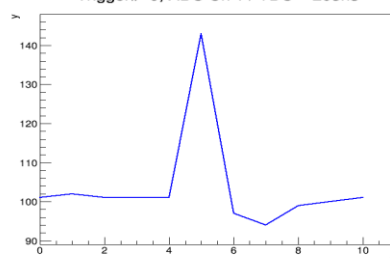
- GAS検出器用読み出しボード
- 高エネルギー加速器研究機構(KEK)エレクトロニクス・システムグループとの共同研究にて開発
- ASD(Amp-Shaper-Discriminator)・ADC・TDC(FPGA内に構築)等の機能を搭載
- 64CH分の検出器信号をデジタル化してイーサネット経由でPCへ転送
- SFPTランシーバー・モジュールにより1000BASE-TX又は1000BASE-Xを選択可能
- FPGAには読み出し用のサンプル・ファームウェアをプリインストール
- SiTCPを利用したネットワーク機能を搭載
(SiTCPをご使用の際は、Bee Beans Technologies社よりライセンスの購入が必要となります)。



Trigger#=0, ADC Ch 0 / TDC = 204ns



Trigger#=0, ADC Ch 1 / TDC = 203ns



仕様

SIGNAL INPUT	64ch
ANALOG PROCESSING CIRCUIT	Amp-Shaper-Discriminator (ASD)
A/D CONVERTER	AD9212(10bit), Sampling frequency 31.25MHz
FPGA	XC7K325T(Xilinx)
TDC FUNCTION	Build in FPGA / Resolution 1ns
FPGA CONFIGURATION OPTION	BPI Flash memory / JTAG / Remote JTAG
CLOCK	40MHz LVCMOS for FPGA CLK(1), 125MHz LVDS for Gb ETHERNET(1)
Gb Ethernet	UTP(1000BASE-TX) or Optical (1000BASE-X)
GTX TRANSCEIVER	SFP connector
I/O	NIM input(4), NIM output (1), ASD test input(1), HDMI-A(2)
SWITCH	User DIP (4), Network configuration(1), JTAG Local/Remote select(1)
POWER	5.5V(0.4A), 3.8V(0.6A), 2V(2.7A), 1.8V(1.8A)

HR HAYASHI-REPIC ハヤシレピック株式会社

<http://www.h-repic.co.jp>

第4事業部 〒170-0004 東京都豊島区北大塚1-28-3

TEL : 03 (3918) 5326 FAX : 03 (3918) 5712 E-mail : div-4_sales@h-repic.co.jp