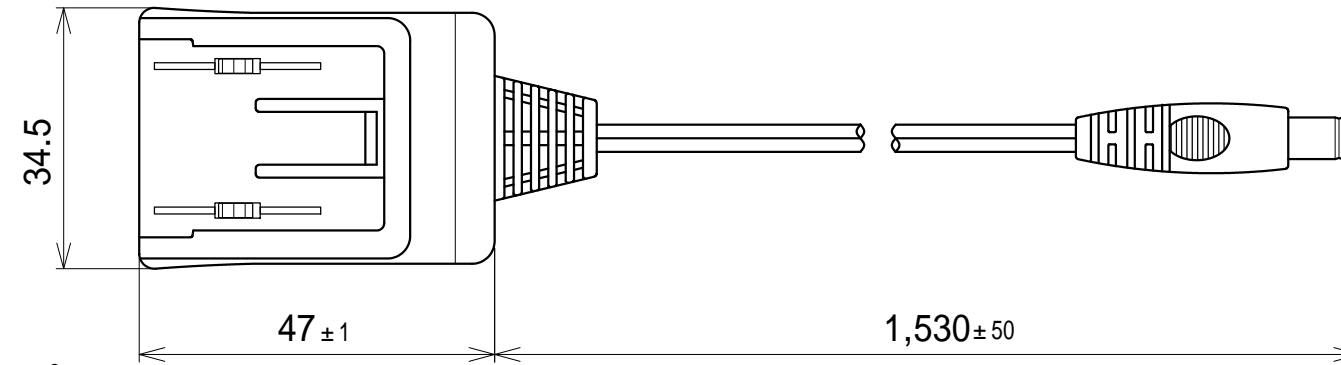
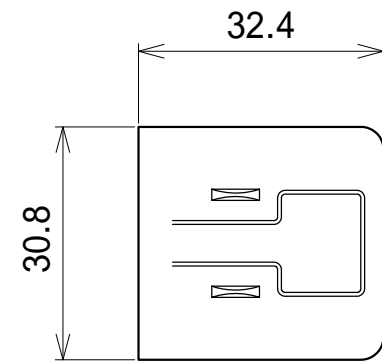
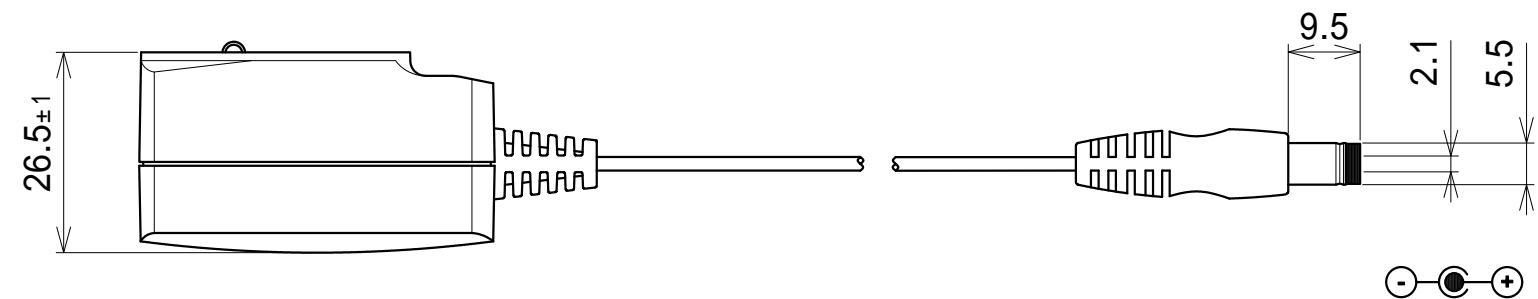
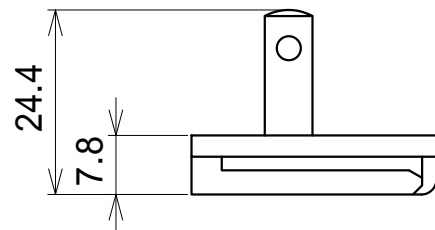


HR

HAYASHI-REPIC



標準ブレード: 北米/日本タイプ



型式: SMI6B-12-N-P5

- ・入力電圧: AC90 ~ 264V
- ・出力電圧: DC12V
- ・出力電流: 0.5A (MAX)
- ・製品安全規格: IEC62368-1
- ・安全規格: UL/cUL, GS, RCM, CCC, PSE
- ・EMI/EMC: FCC Part 15B Class B, CE
- ・DoE Level , CoC Tier 2 efficiency
- ・過電圧、短絡保護回路付