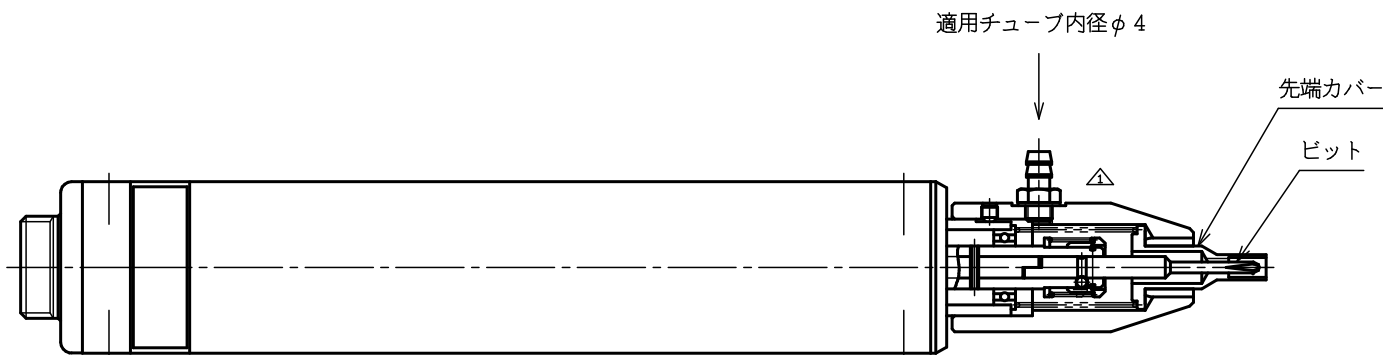
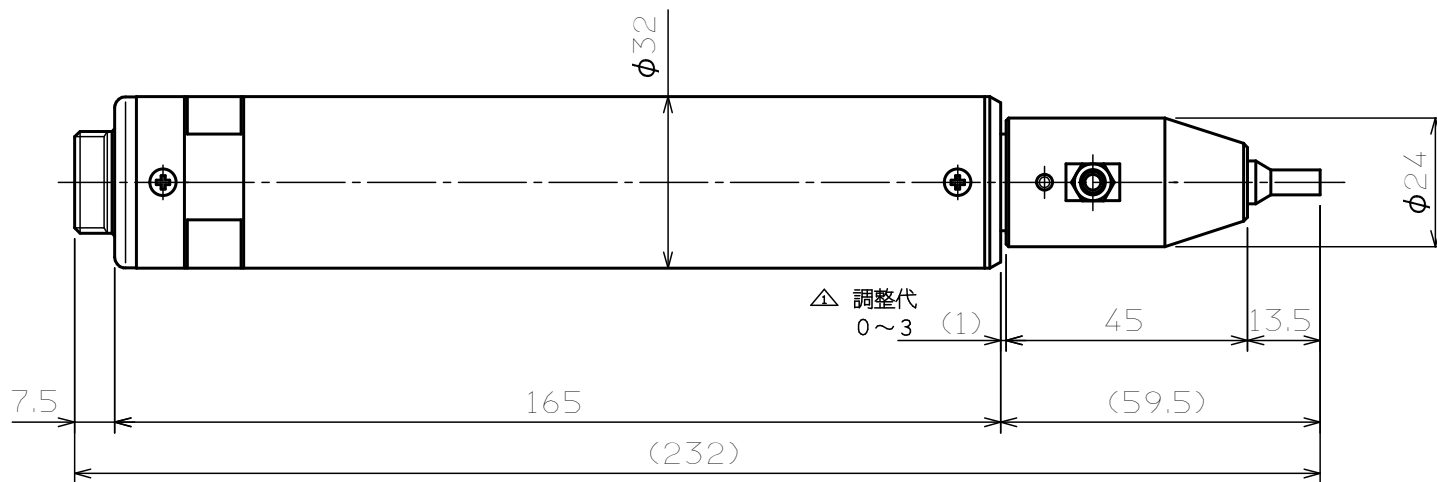


# SD-5000F 外観図



△  
[仕様]

- 1. ネジ締めトルク範囲 : 0.95~5.13 kgf・cm
- 2. 無負荷回転数 : 247~1280 rpm
- 3. ビットストローク : 4.5 mm
- 4. 適用コントローラ型式 : CT-F

注意) 図示のビット及び、先端カバーは一例です。別売りとなります。

△				名称		個数		尺度	1	寸法単位	設計年月日		
△				材料				1	1	1 = mm	08年11月18日		
△				処理									
△				承認	検図	設計	製図	製品番号	TKG-2042-200				
△								商品コード	121204202001				
△	2012.04.30	太田	仕様追加・他					製品型式	SD-5000F	図番	T2042-200	図	1
No.	日付	担当	訂正	記 事									