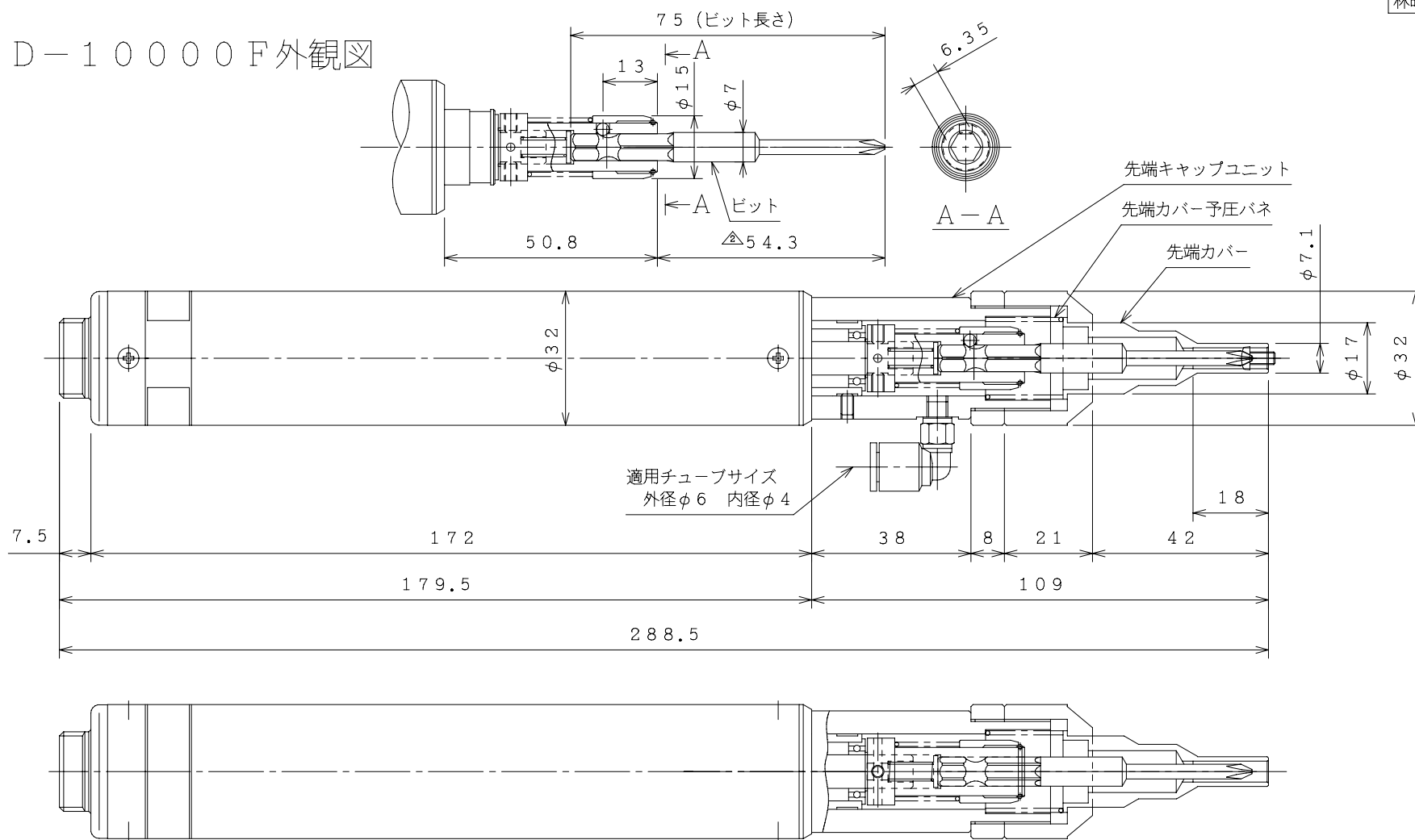


SD-10000F 外觀図



- [仕様]
1. ネジ締めトルク範囲 : 1.90~10.0 kgf-cm
  2. 無負荷回転数 : 125~655 rpm
  3. ビットストローク : 約2mm
  4. 適用コントローラ型式 : CT-F

- [注記]
1. 図示のビット及び、先端カバーは一例です。別売となります。
  - △2. 先端キャップユニットは別売です。

△				名称		個数	1	寸法単位	設計年月日
△				材料			1	1=mm	09年03月05日
△				処理					
△				承認	検図	設計	製図	製品番号	TKG-2043-300
△	2015.10.01	安西	ビット出寸法を訂正。					商品コード	121204303002
△	2013.11.15	安西	注記を追加する。					製品型式	SD-10000F
No.	日付	担当	訂正記事					図番	T2043-300
								図歴	2