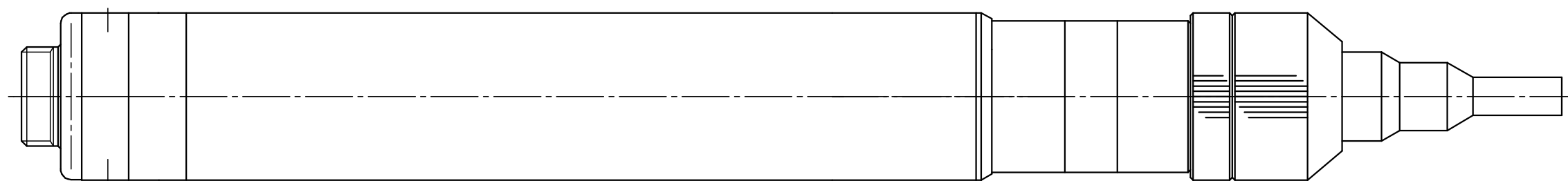
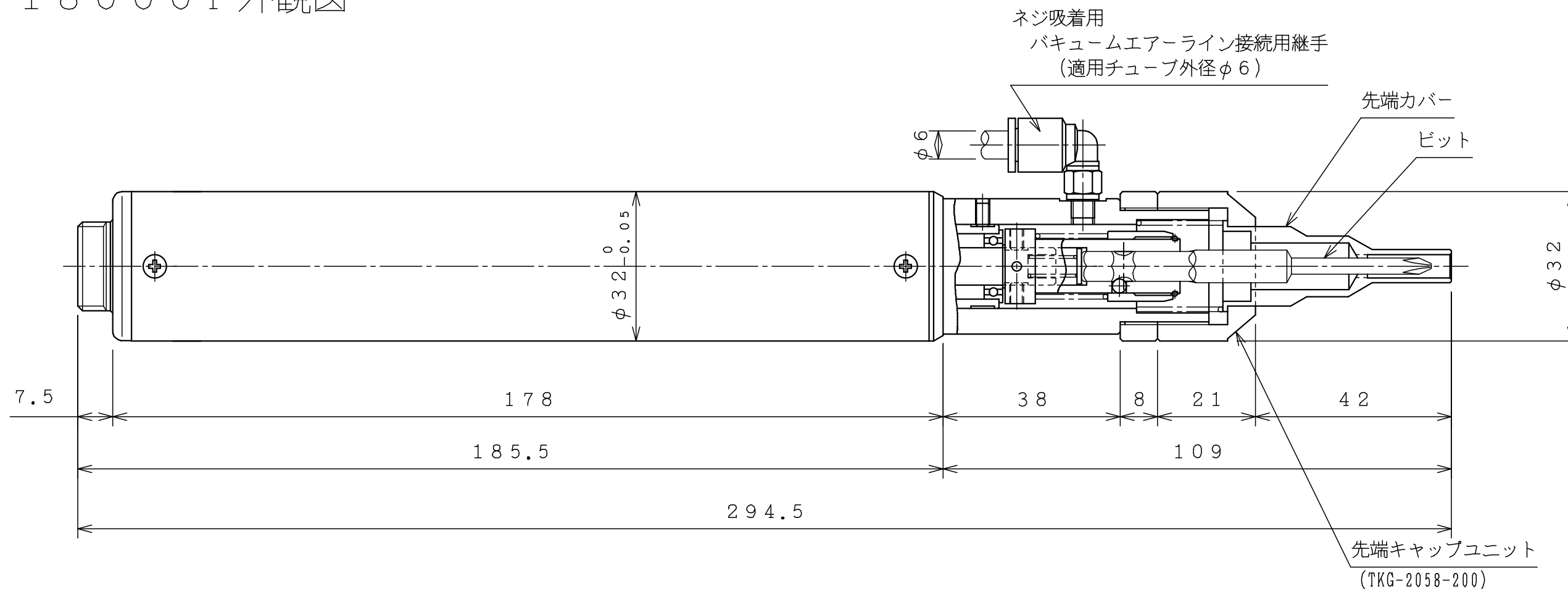


# SD-18000F 外觀図



**[仕様]**

- 1. ネジ締めトルク範囲 : 3.5~18.0 kgf.cm
- 2. 無負荷回転数 : 120~570 rpm
- 3. ビットストローク : 2mm
- 4. 適用コントローラ : CT-F

**注記**

- 1. 図示のビットおよび先端カバーは一例です。別売となります。
- 2. 先端キャップユニットは別売です。

△				名称		個数	1	寸法単位	設計年月日
△				材料			1	1 = mm	09年06月16日
△				処理					
△				承認	検図	設計	製図	製品番号	TKG-2044-100
△								商品コード	12A204401000
△								製品型式	SD-18000F 図番 T2044-100 図歴 0
No.	日付	担当	訂正	記事					