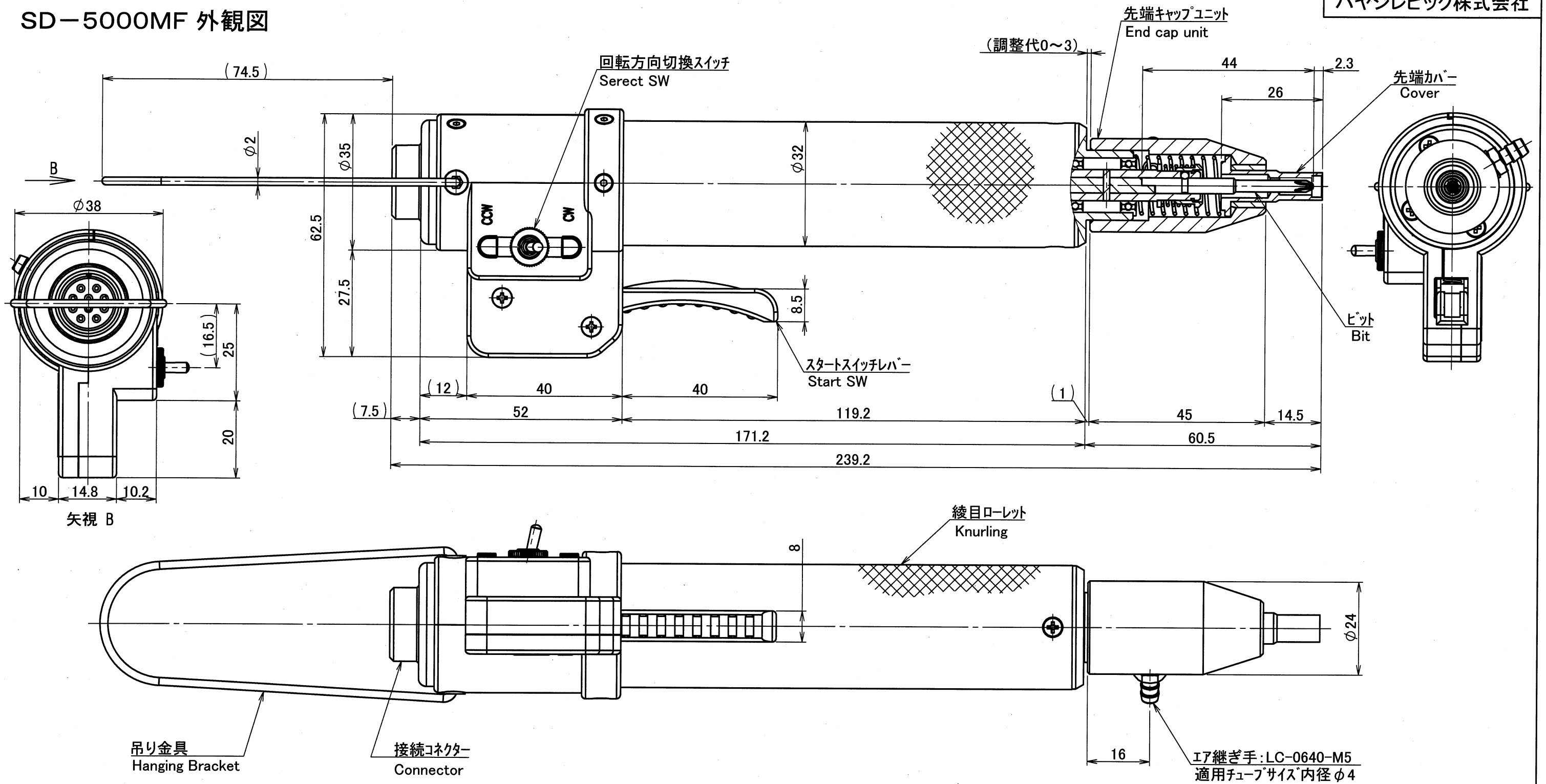


SD-5000MF 外観図



[仕様/SPECIFICATION]

- 1. ネジ締めトルク範囲/TORQUE RANGE : 0.95~5.13 kgf・cm
- 2. 無負荷回転数/NO-LOAD REVOLUTION : 247~1,280 rpm
- 3. ビットストローク/BIT STROKE : About 4mm
- 4. 適用コントローラ型式/CONTROLLER MODEL : CT-F
- 5. 取付時ビットハネ圧力/BIT SPRING PRESSUR : About 450gf

[注記/NOTE]

- 1. 図中の先端カバー及びビットは一例です。別売となります。
/A cover and bit is an option

Please confirm the drawing contents and the approval.

Approval Approval

6				名称	外觀図	個数	1	尺度	1	寸法単位	設計年月日
5				材料					1	1=mm	2018年2月27日
4				処理							
3				承認	検図	設計	製図	製品番号	TKG-2045-2000		
2								商品コード	121204520000		
1								製品型式	SD-5000MF	図番	T2045-2000 図歴 0
No.	日付	担当	訂正	記事							