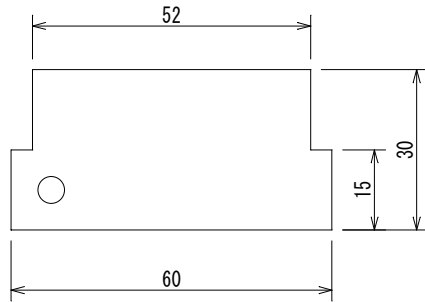
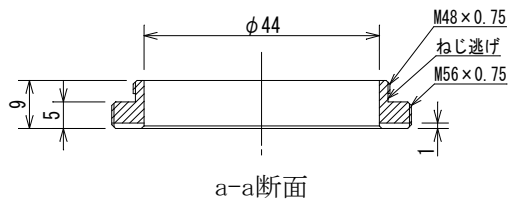


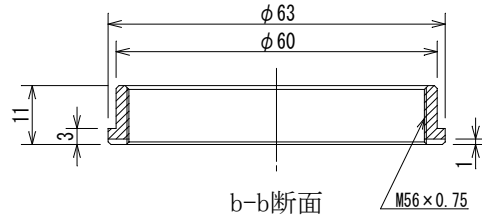
脱落防止アダプタ_TKG-3015-0060の構成部品 (3点)



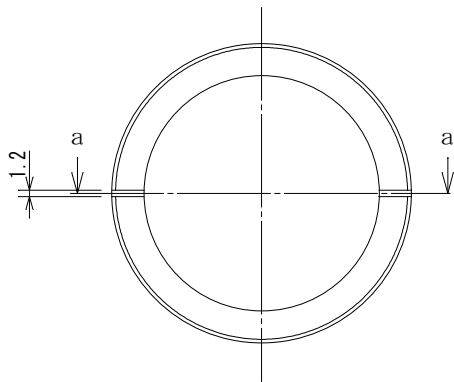
③アダプタ回し工具



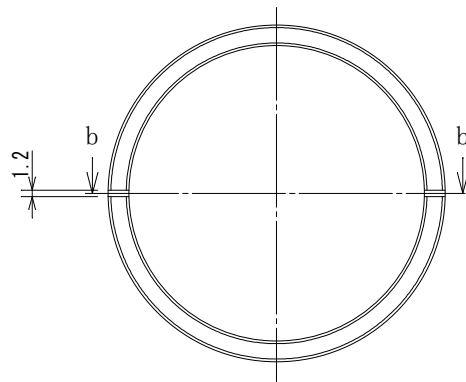
a-a断面



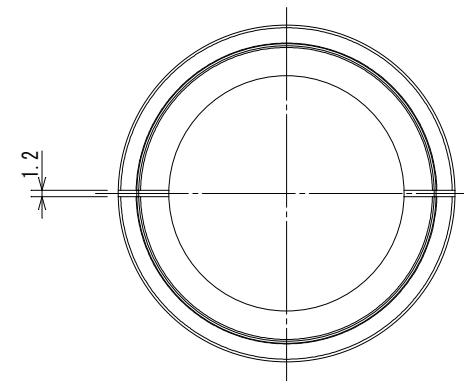
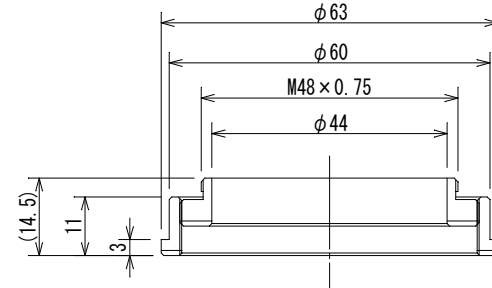
b-b断面



①アダプタA



②アダプタB



脱落防止アダプタ_エビデントSZ-61シリーズ用
TKG-3015-0060
(アダプタA_B組込時)