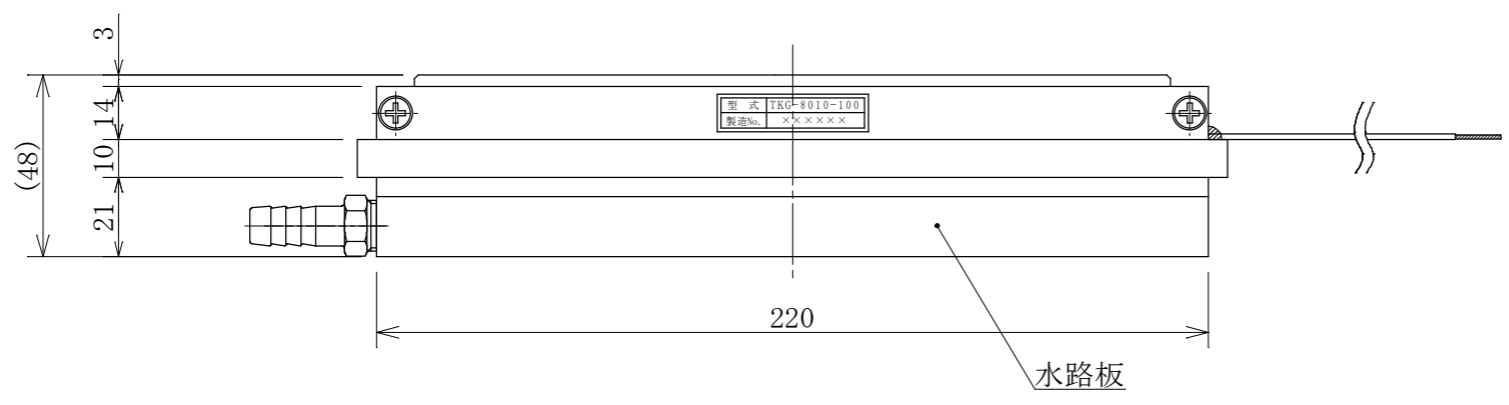


仕様

1. 温調方式	: ペルチェ素子による電子温調
2. 外形寸法	: 250W×230D×48H (突起物を除く)
3. 冷却板寸法	: 200×200
4. 冷却板最高許容温度	: +80℃
5. 放熱方式	: 水冷 (推奨流量: 3L/min以上)
6. 使用環境温度	: 0~+40℃
7. 電子クーラー能力	
最大吸熱量	: 129W (放熱側水温20℃、冷却板温度20℃時)
冷却最大温度差	: 41K (放熱側水温20℃、冷却板熱負荷0W時)
8. ペルチェ素子仕様	
最大駆動電圧・電流	: DC35V 12A (リード線P1、P2並列接続)
推奨駆動電圧・電流	: DC24V (最大駆動電圧・電流の70~80%)
9. 重量	: 5200g



<div style="display: flex; flex-direction: column; align-items: center;"> <div style="border: 1px solid black; width: 10px; height: 10px; margin-bottom: 2px;"></div> <div style="border: 1px solid black; width: 10px; height: 10px; margin-bottom: 2px;"></div> <div style="border: 1px solid black; width: 10px; height: 10px; margin-bottom: 2px;"></div> <div style="border: 1px solid black; width: 10px; height: 10px; margin-bottom: 2px;"></div> <div style="border: 1px solid black; width: 10px; height: 10px;"></div> </div>	No.	日付	担当	訂正記事	材料	-	名称	TKG-8010-100 外觀図		
	5				処理	-		図番	TKG-8010-100	
	4				投影法		尺度		1/2	寸法単位
	3							1= 1mm		
2				承認		審査		作成		
1										図歴
5										