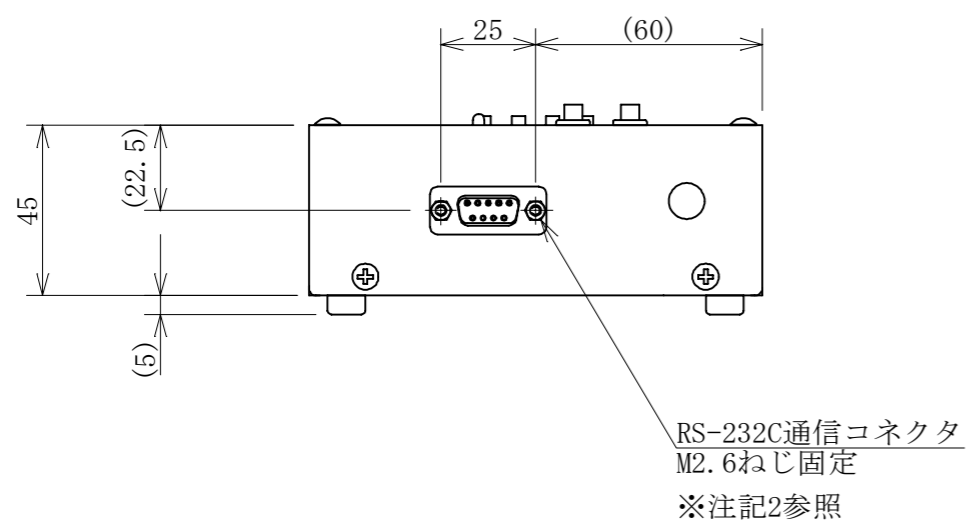
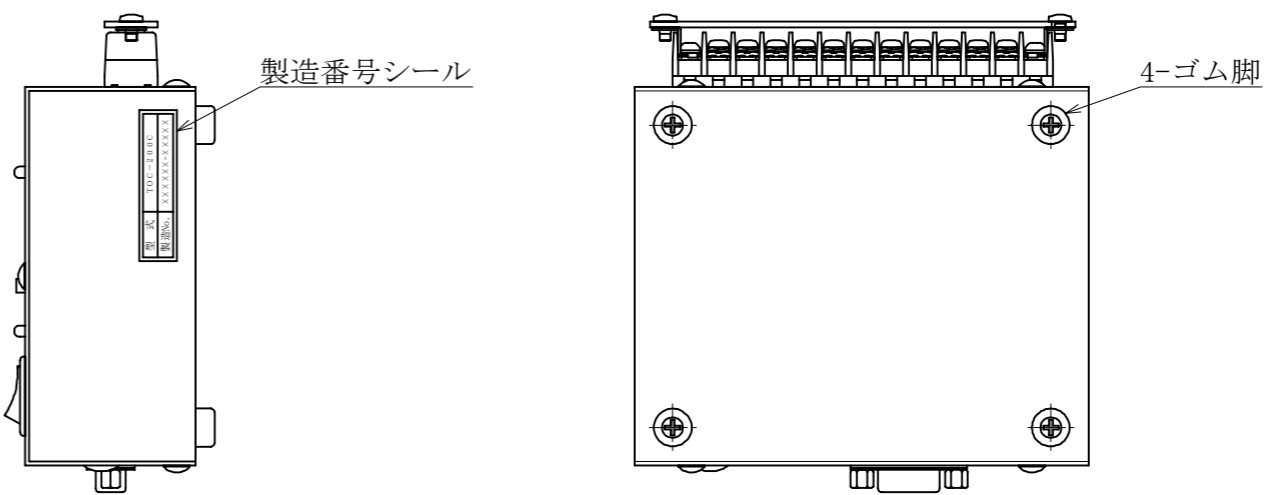
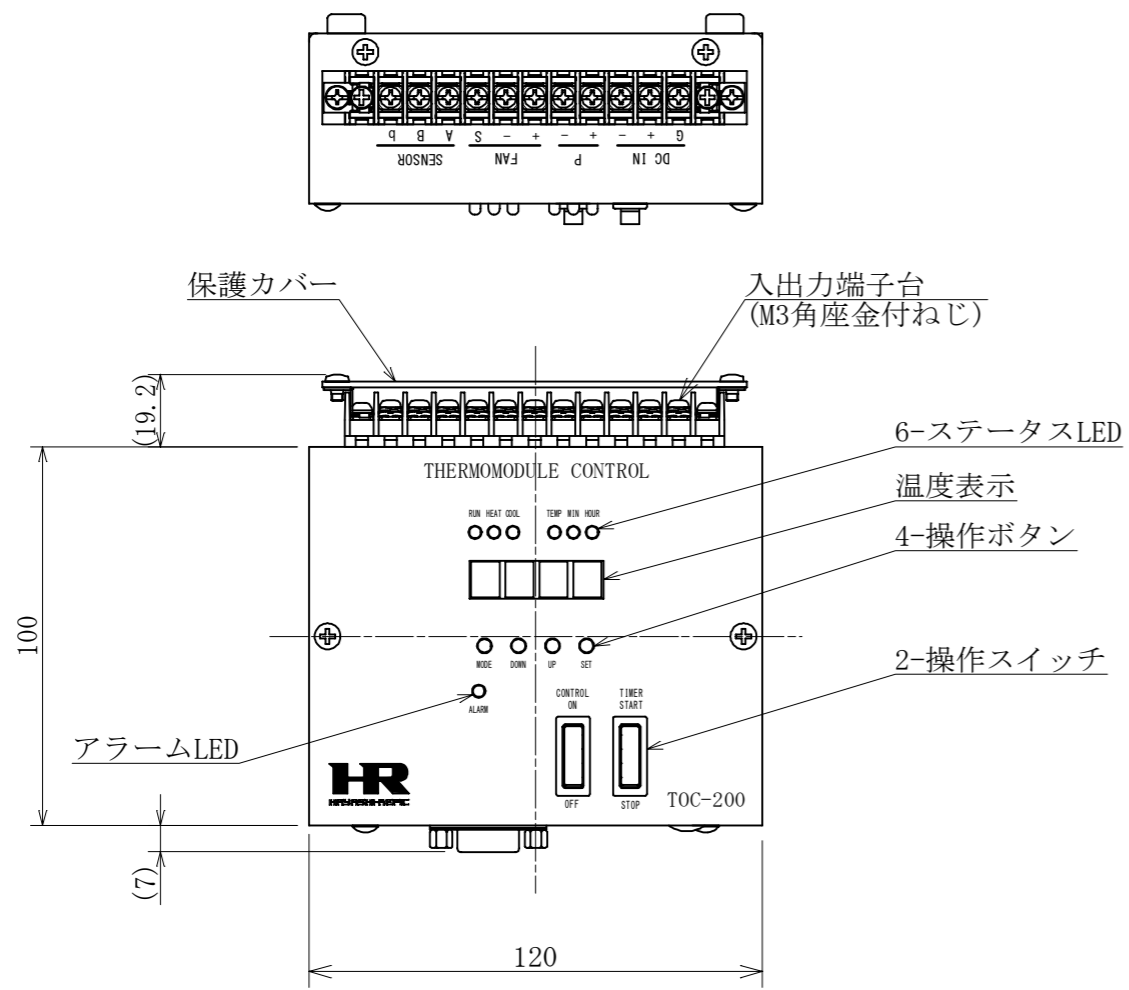


A
B
C
D
E
F
G
H

注記) 1. 本コントローラー使用前に、必ず取扱説明書を読んでからご使用ください。
2. RS-232C通信コネクタより、PCと接続可能です。
専用ソフトにより、各種設定値の変更や温度サイクルを行う事が可能です。



仕様

1. 電源電圧	: DC7~24V
2. 制御出力電圧	: DC7~24V (電源電圧をそのまま出力)
3. 制御出力電流	: ペルチェ 6A (MAX) DCファン 0.5A (MAX)
4. 制御方式	: デジタルPI制御
5. ペルチェ駆動方式	: PWM電圧駆動
6. 適応温度センサー	: 3線式白金測温抵抗体 Pt100Ω (1mA以上)
7. 温度設定範囲	: -20℃~+100℃
8. 温度精度	: ±0.1℃ (センサー精度を除く)
9. 表示分解能	: 0.1℃
10. 温度サンプリング周期	: 250ms
11. 動作環境温湿度	: 10℃~40℃ 30%~85% 結露無き事
12. 保護機能	: 温度センサー接続アラーム、ペルチェ駆動電流アラーム
13. 通信機能	: RS-232C (D-Sub9ピン メスコネクタ、取付ネジM2.6)
14. 外形寸法	: 120W×100D×45H (突起物を除く)
15. 重量	: 約0.5kg

△5				材 料	-			名 称	TOC-200C 外観図				
△4				処 理	-			図 番	HMC-19C-0100				
△3				投 影 法		尺 度	1 2	寸法単位	設計年月日				
△2				1= 1mm									
△1				承 認		審 査		作 成					
No.	日 付	担 当	訂 正 記 事									図 歴	0