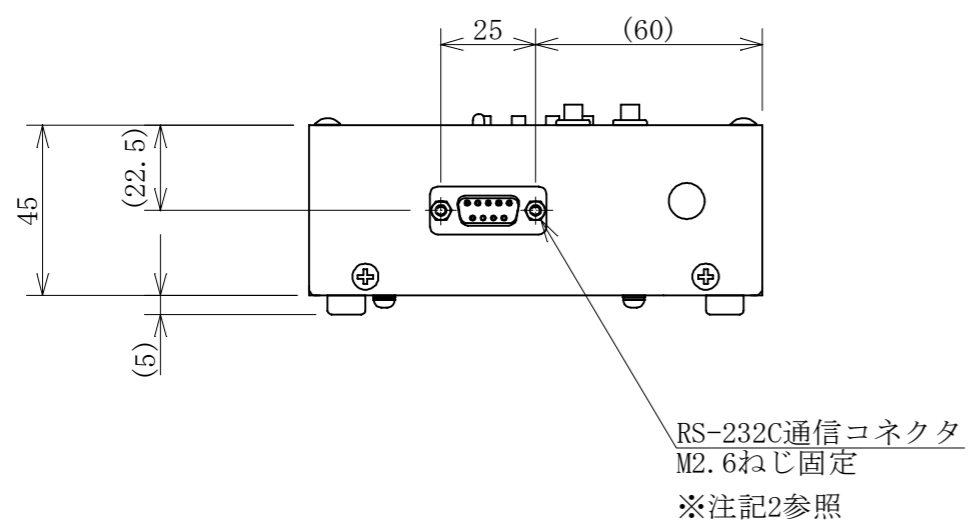
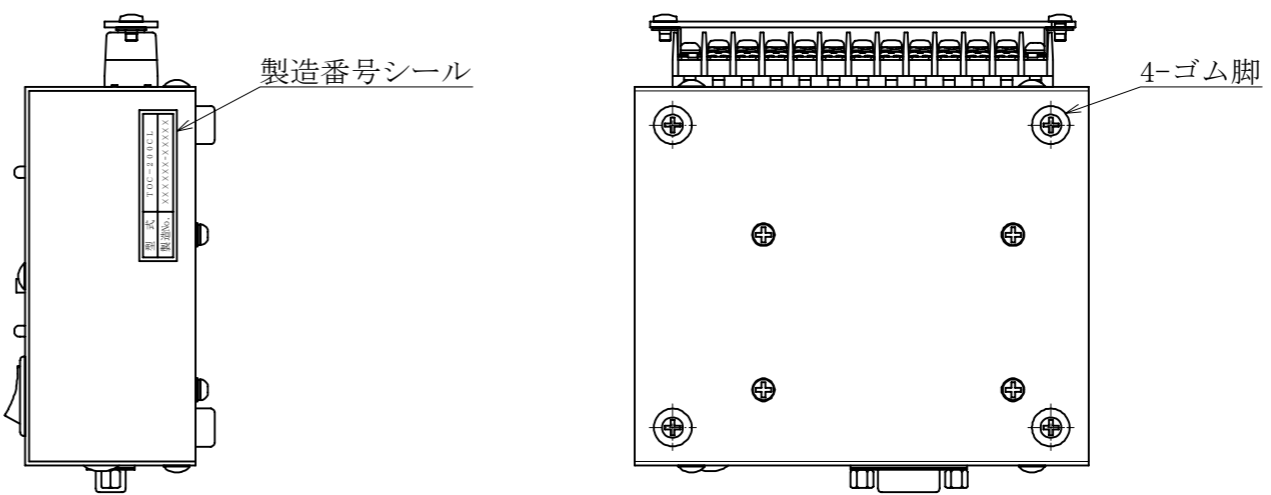
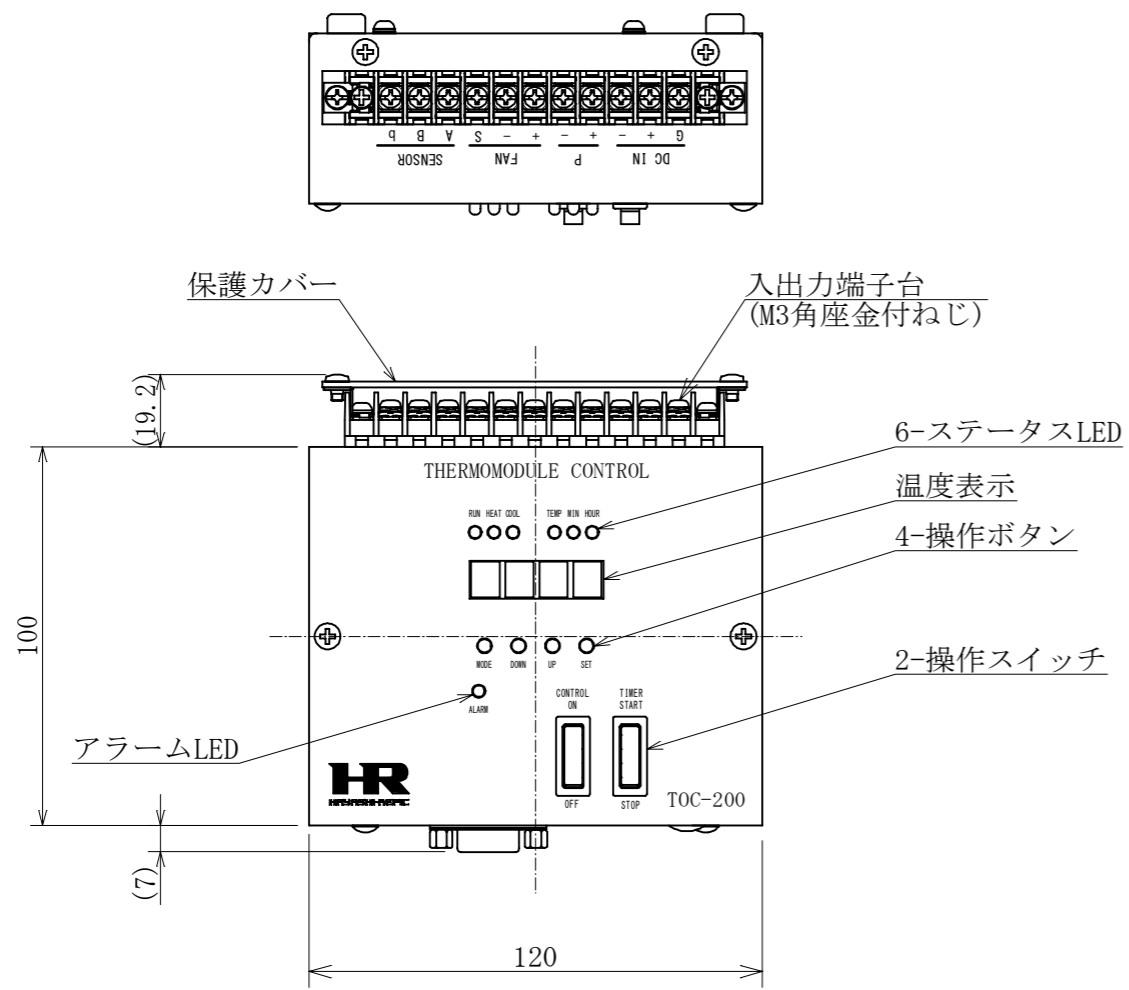


A
B
C
D
E
F
G
H

注記) 1. 本コントローラー使用前に、必ず取扱説明書を読んでからご使用ください。
2. RS-232C通信コネクタより、PCと接続可能です。
専用ソフトにより、各種設定値の変更や温度サイクルを行う事が可能です。



仕様

1. 電源電圧	: DC12~24V
2. 制御出力電圧	: ペルチェ DC7V ファン DC5V
3. 制御出力電流	: ペルチェ 3A (MAX) ※ペルチェ、ファン併せて3A (MAX) DCファン 0.5A (MAX)
4. 制御方式	: デジタルPI制御
5. ペルチェ駆動方式	: PWM電圧駆動
6. 適応温度センサー	: 3線式白金測温抵抗体 Pt100Ω (1mA以上)
7. 温度設定範囲	: -20℃~+100℃
8. 温度精度	: ±0.1℃ (センサー精度を除く)
9. 表示分解能	: 0.1℃
10. 温度サンプリング周期	: 250ms
11. 動作環境温湿度	: 10℃~40℃ 30%~85% 結露無き事
12. 保護機能	: 温度センサー接続アラーム、ペルチェ駆動電流アラーム
13. 通信機能	: RS-232C (D-Sub9ピン メスコネクタ、取付ネジM2.6)
14. 外形寸法	: 120W×100D×45H (突起物を除く)
15. 重量	: 約0.5kg

△5				材料	-			名称	TOC-200CL 外観図		
△4				処理	-			図番	HMC-19C-4000		
△3				投影法		尺度	1/2	寸法単位	設計年月日		
△2				1=1mm							
△1				承認		審査		作成		図歴	0
No.	日付	担当	訂正記事								