

2018年9月

お客様各位

ハヤシレピック株式会社
第1事業部



「スポットエース クランプタイプ形状変更のお知らせ」

平素より格別のお引き立てを賜りまして厚く御礼申し上げます。

ご使用頂いておりますスポットエースのクランプタイプの形状変更をお知らせ致します。

<記>

1. 主な変更内容

スポットエースのクランプタイプのクランプ部分の形状が変更になります。
別紙ご参照下さい。

2. 主な対象機種（標準品）

SPA2-10CD
SPA2-10CW

3. 変更理由

クランプメーカーの製造中止の為

4. 実施時期

弊社在庫次第とさせていただきます。（2019年2月頃の見通し）

5. 連絡先

ご不明点及び詳細は最寄りの事業所・営業所へお問合せ下さい。

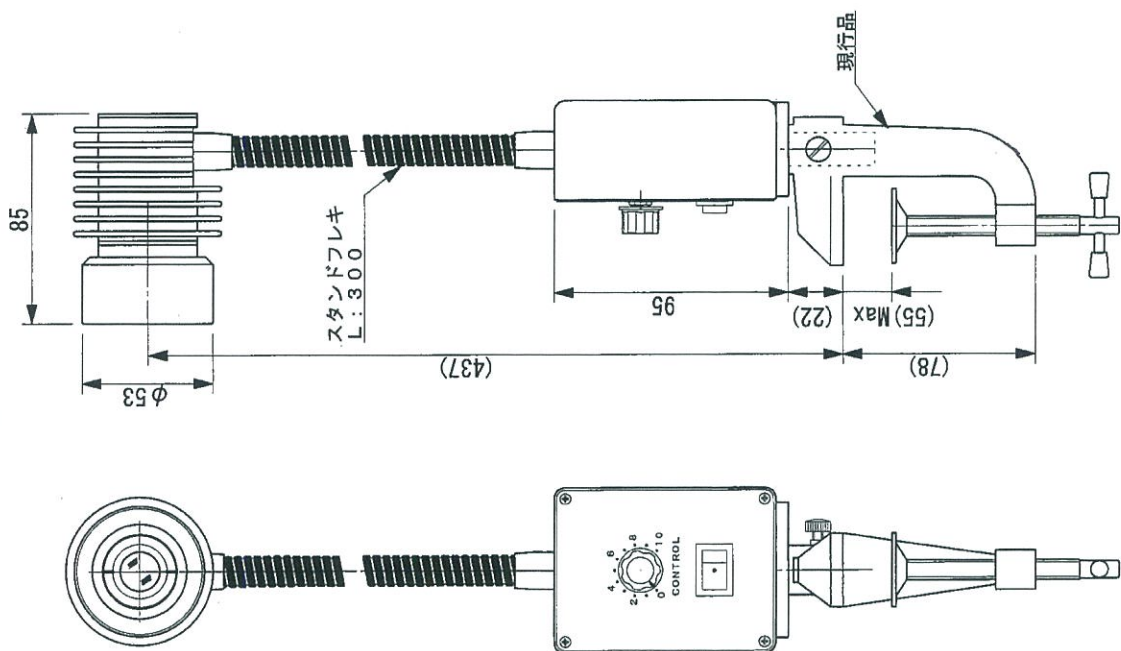
第1事業部 TEL:03-3918-5623 FAX:03-3918-5683 E-mail:div-1@h-repic.co.jp

仙台営業所 TEL:022-221-0471 FAX:022-221-0472 E-mail:sendai@h-repic.co.jp

大阪営業所 TEL:06-6369-5023 FAX:06-6369-5022 E-mail:osaka@h-repic.co.jp

以上

現行品のクランプ形状



変更後のクランプ形状

