

光源装置

ルミナーエース

型式 LA-150CE
LA-150UE-B
LA-150UE-C

取扱説明書

この度、ルミナーエースをお買い求め頂きまして誠にありがとうございます。
ご使用いただく前にこの説明書をよくお読みのうえ、正しくお使いください。
なお、取扱説明書は、必ず大切に保管してください。
この光源装置は、画像処理の照明、顕微鏡の照明、理科観察用の照明です。
システムに組み込んだり、製品の仕様を超える環境や据え付けでのご使用はできません。

HR HAYASHI-REPIC

1. 製品を安全にご使用頂くために

安全上の注意

注意

この表示を無視して誤った取り扱いをすると、人が損害を負う可能性が想定される内容、および物的損害のみが想定される内容を示しています。

注意

・高温注意

点灯中や消灯直後のランプやランプ付近は高温になっておりますので、絶対に触れないでください。(火傷の原因となります)

・引火注意

点灯中の製品やランプなどに燃え易い物を絶対に近づけないでください。(火災の原因となります)

・感電注意

ランプの取り付け、取り外しやヒューズ交換、配線の時には必ず、電源プラグをコンセントから抜いて行ってください。(感電の原因となります)


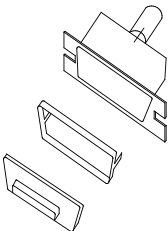
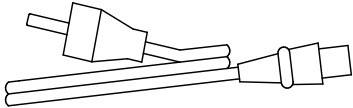
・直視注意

点灯中のランプやライトガイドを通した光を間近で見つめないでください。(目の痛みや視力傷害の原因となります)

使用上の注意

- ・点灯中の移動、振動、衝撃禁止。(ランプ切れの原因となります。)
- ・指定以外のランプやソケットは使用しないでください。(故障の原因となります)
- ・ファンの回転状態を注意し、吸気口・排気口を塞いだ状態でのご使用はお止めください。(故障の原因となります。)
- ・分解、改造禁止。(故障の原因となります。)
- ・ランプやソケット交換時には必ず取扱説明書の消耗部品交換方法に従って行ってください。
- ・ランプ点灯時や点灯中は必ずランプハウス開閉蓋を閉じた状態でご使用ください。
- ・ホコリや油、鉄粉の多い場所でのご使用はランプの寿命を短くしたり、製品の故障の原因となりますのでお避けください。
- ・強磁場、強電気ノイズ発生源の近くに製品を設置しないでください。誤動作を引き起こす原因となりますのでお避けください。

2. 付属品

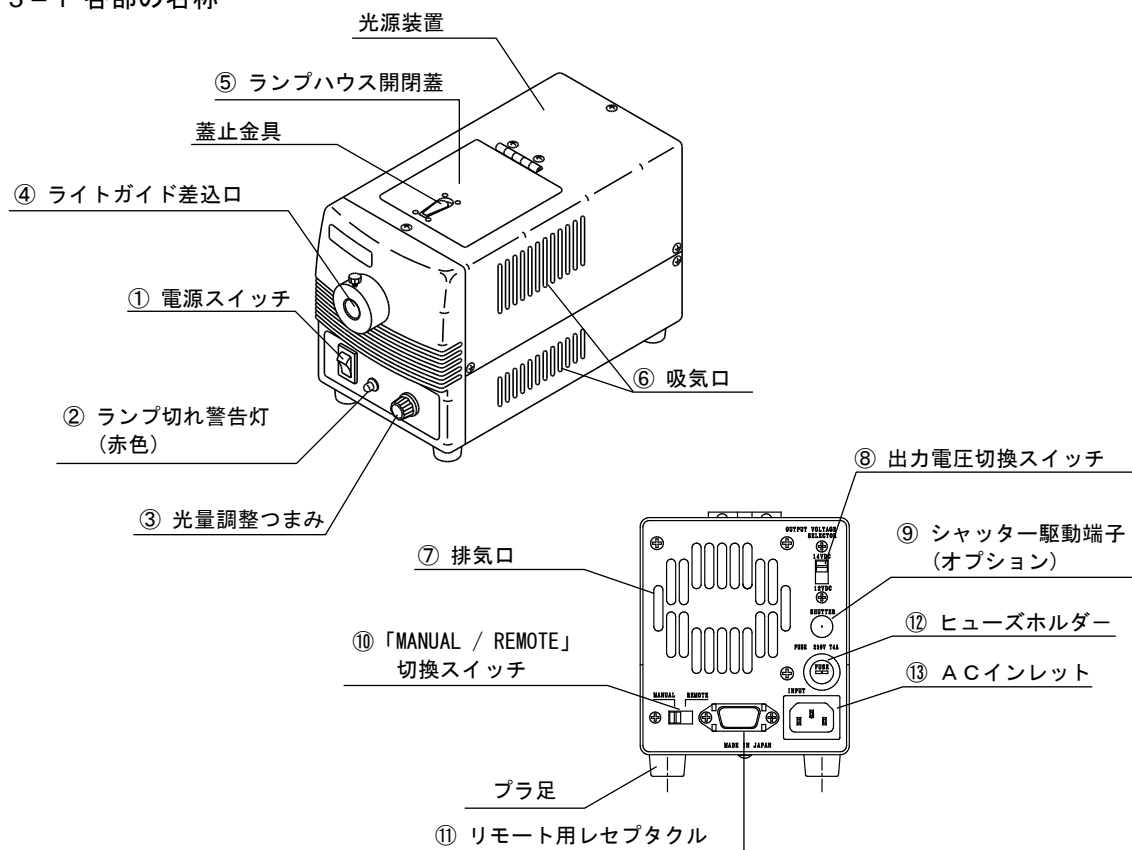
<p>①取扱説明書</p> 	<p>②リモート用プラグ (150CE, 150UE-B, 150UE-C 付属)</p> 	<p>③電源コード (150UE-B: アメリカ / 日本仕様 付属) (150CE, 150UE-C: ヨーロッパ仕様 付属)</p> 
---	---	---

⚠ 注意

必ず、「仕様」で指定された電源コードを使用してください。その他の電源コードを使用すると故障や火災の原因になる恐れがあります。感電防止のため、電源コードの抜き差しを行う場合は必ず装置の電源スイッチを切って（OFF 側に倒す）おいてください。

3. 各部の名称

3-1 各部の名称



3-2 名称の説明

- ①電源スイッチ
 - ・光源装置の電源を入切させるスイッチです。
- ②ランプ切れ警告灯（赤色）
 - ・ランプ切れの場合とランプがセットされていない場合に点灯します。
- ③光量調節ツマミ
 - ・「MANUAL」でランプの明るさを調節する場合に使用します。時計回転方向に回すと明るくなります。
- ④ライトガイド差込口
 - ・光源装置に内蔵されているハロゲンランプの光をライトガイドに導くための差込口です。
- ⑤ランプハウス開閉蓋
 - ・ランプ交換時にはこの開閉蓋の蓋止金具を解除し、交換します。
- ⑥吸気口
 - ・光源装置内に外気を吸い込むための吸気口です。通風状態を良好にするために吸気口から壁などの障害物まで50mm以上離して下さい。遮断されると、光源装置内温度が上昇し、故障の原因となります。
- ⑦排気口
 - ・光源装置内で発生する熱をファンで排気します。熱の排気を妨げないように光源背面の排気ファン後方および、その上下、左右に排気する隙間を少なくとも100mm以上の空けてください。排気口を塞ぐと装置内部の温度が上昇し故障します。
- ⑧出力電圧切換スイッチ
 - ・使用ランプ定格電圧に合わせ、「DC12V / DC14V」を切り換えるスイッチです。
- ⑨シャッター用レセプタクル（オプション）
 - ・シャッターを駆動させるための外部接続用です。
- ⑩「MANUAL / REMOTE」切換スイッチ
 - ・「MANUAL」側：光量調節ツマミによる制御。
 - ・「REMOTE」側：外部制御による光量調節。
- ⑪リモート用レセプタクル
 - ・外部コントロール機能を使用する場合に接続します。
- ⑫ヒューズホルダー
 - ・AC入力ヒューズ用です。
- ⑬ACインレット
 - ・付属電源コード用です。

4. 設置方法

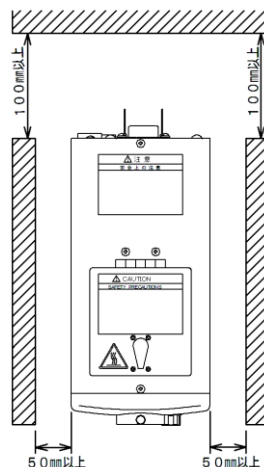
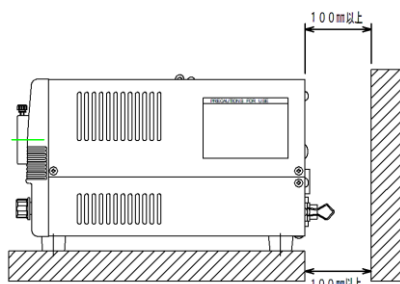
注意

製品を横置きまたは、上下逆向きに設置や通気口を塞いだ状態で使用しないでください。電源コードが外せなくなるような機器配置はしないでください。

製品の電源コードのアース端子を必ず保護接地してください。

製品を製造メーカーが指定しない方法で使用する場合は、製品の持つ保護機能が損なわれます。その場合は、製品を組み込んだシステムの安全は、組立業者の責任となります。

※光源装置の上部は解放してください。



5. 光源及び照明機器の光生物学的安全性 (IEC62471)

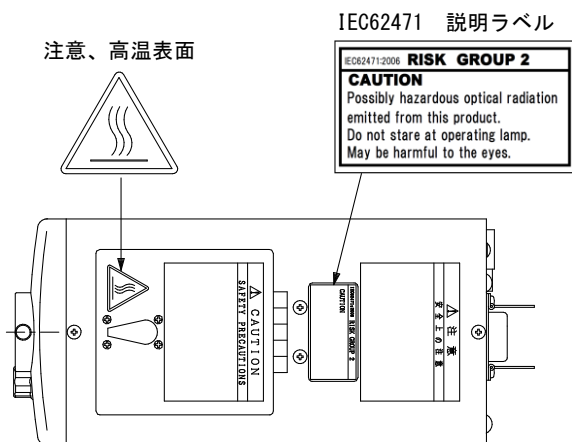
注意

この光源装置は、青色光網膜障害の項目でリスクグループ2に分類される製品です。

この製品からやや危険な放射光が放たれています。
製品からの光を直視しないでください。目に障害が生じる可能性があります。

< JCR15V150W5H/5 ランプ使用時 >

- ・リスクグループ2 (青色光網膜傷害、小型光源の青色光網膜傷害)
- ・免除グループ (目及び皮膚の紫外放射傷害、目の近紫外線放射、網膜の熱傷害、目の赤外放射傷害、網膜の低可視光熱傷害)



注意

ランプ交換開閉蓋の蓋止め金具が熱いので、触れる際はご注意ください。

警告

この光源装置内部に組み込まれている防熱フィルターとコールドフィルターを外さないでください。フィルターを外すとリスクグループ3に分類される製品になります。

光源の防熱フィルターとコールドフィルターを外した場合は、IEC62471評価測定で次のリスクグループになりますのでご注意ください。(参考)

< JCR15V150W5H/5 ランプを使用し、光源のフィルターを外した場合 >

- ・リスクグループ3 (目及び皮膚の紫外放射傷害)
- ・リスクグループ2 (青色光網膜傷害、小型光源の青色光網膜傷害、網膜の熱傷害)
- ・リスクグループ1 (目の近紫外放射傷害、目の赤外放射傷害)
- ・免除グループ (網膜の低可視光熱傷害)

< JCR12V100W10H/AL ランプを使用し、光源のフィルターを外した場合 >

- ・リスクグループ3 (目及び皮膚の紫外放射傷害)
- ・リスクグループ2 (青色光網膜傷害、小型光源の青色光網膜傷害、目の赤外放射傷害、網膜の熱傷害)
- ・免除グループ (目の近紫外放射傷害、網膜の低可視光熱傷害)

6. 使用方法

使用上の注意

製品を誤った方法で使用すると機器の持つ保護性能が損なわれます。

- ⑪リモート用レセプタクルを接続する場合や ⑩「MANUAL / REMOTE」切換スイッチ、
- ⑧出力電圧切換スイッチを操作するときは本装置内電源回路保護のため、必ず
- ①電源スイッチを『OFF』にしてから行ってください。

使用上の注意

出力電圧切換スイッチ設定値とハロゲンランプ定格電圧を誤りますと下記の異常が発生します。

出力電圧 切換スイッチ	ハロゲンランプ 定格電圧	異常内容
12V	15V	・ 光量調節最大時の明るさが低下します。
14V	12V	・ 通電と同時にハロゲンランプのフィラメントが断線するか、もしくはランプの寿命が著しく短くなります。

- 1) 使用ランプに応じて、⑧出力電圧切換スイッチを「14V / 12V」に切り換えて下さい。
使用ランプ ・「14V」: 150W タイプ
 ・「12V」: 100W、50W タイプ
- 2) 光量調節方法に応じて、⑩「MANUAL / REMOTE」切換スイッチを切り換えてください。
 - ・「MANUAL」 : 光量調節マニュアル（手動光量調節）
 - ・「REMOTE」 : 光量調節リモート（外部制御）

「REMOTE」で使用の場合は付属のリモート用コネクタプラグにそれぞれ外部制御系を配線し、⑪リモート用レセプタクルに接続してください。（「6. 外部制御」参照）
- 3) 光源装置の④ライトガイド差込口にライトガイドを差し込んで下さい。
- 4) 「MANUAL / REMOTE」とも光量調節を最小にしてください。
- 5) 光源装置の⑬AC インレットへ電源コードを差し込み AC100 - 240V 電源に接続し、①電源スイッチを「ON」にして、正常な状態を確認してください。
 - a) ②ランプ切れ警告灯（赤色）が消灯していることを確認して下さい。
 - b) ⑦排気口内の冷却ファンが回転していることを確認して下さい。
- 6) ランプが点灯したら、希望の明るさにしてください。
 - <光量調節マニュアル時>
③光量調節ツマミをゆっくり回してください。
（時計回転方向に回すと明るくなります。）
 - <光量調節リモート時>
光量調節リモート制御電圧入力端子に希望の明るさになる電圧を印加してください。
（リモート制御電圧は DC 0V～+5V の範囲で印加してください。）
- 7) 消灯する時は、①電源スイッチを「OFF」にしてください。

7. 外部制御

7-1 外部制御機

リモート用レセプタクル接続機能

端子番号	I/O区分	機能	内部動作状態	外部接続仕様
1	I	ランプ ON/OFF 信号入力 (HOT)	DC12V プルアップ	ランプOFF 時アクティブL用SW(許容電流1.5mA以上必要)接続
8		ランプ ON/OFF 信号入力 (COLD)	常時2次制御系 GND レベル	
2	I	光量リモート制御電圧入力端子 (HOT)	印加制御用電圧 DC 0 - 5V	外部制御用電流は低インピーダンス出力で供給電圧5V以下、供給電流10mA以上で、接続時ノイズ・リップルの無いこと※1
9		光量リモート制御電圧入力端子 (COLD)	常時2次制御系 GND レベル	
3	O	ランプ切れ信号出力端子 (オープンコレクタ)	フォトカプラー出力	推奨 DC7mA 以下 24V 以下で動作する回路等を制御可※2
10		ランプ切れ信号出力端子 (オープンエミッタ)		
4 5 6 7	N.C	空き端子		

※1 接続ケーブルは外来ノイズの影響を防ぐよう、シールド線をご使用になり、出来るだけ短くしてください。(推奨 2m 以内)

※2 ランプ用電圧が 2.5V 以下ではランプ切れ信号は出力しませんが異常ではありません。

7-2 外部制御機能

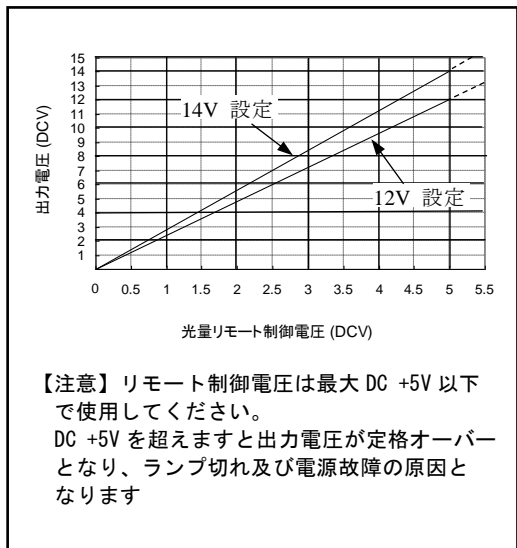
リモート用レセプタクル

- レセプタクル型式 57 - 40140
- 適合プラグ型式 57 - 30140

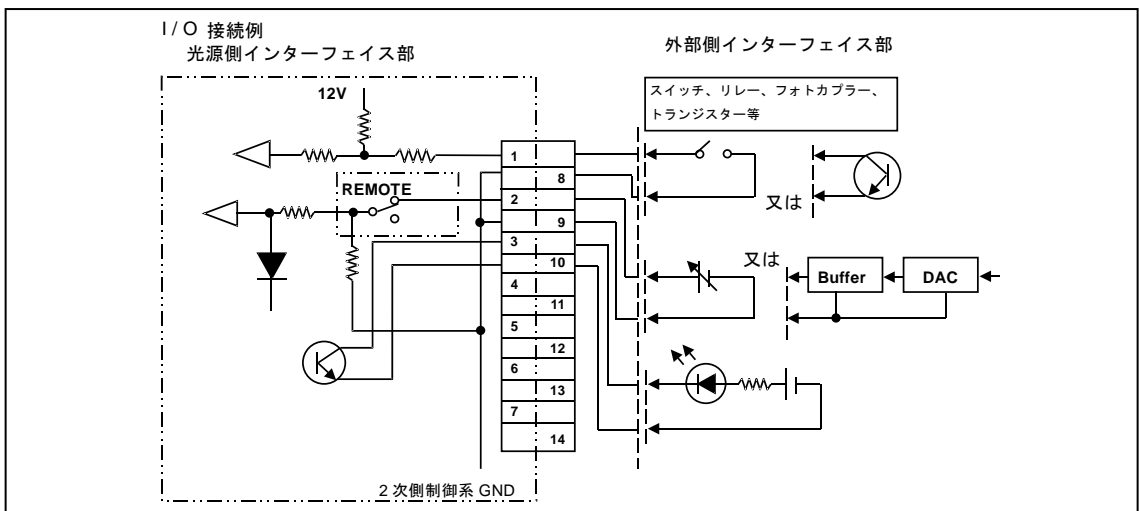
(DDK Ltd.)

1 - 8 : ハロゲンランプ ON / OFF
2 - 9 : 光量リモート制御電圧入力
(DC 0V~+5V MAX)
3 : ランプ切れ信号出力端子 (オープンコレクタ)
10 : ランプ切れ信号出力端子 (オープンエミッタ)

7-3 制御電圧に対する出力電圧の関係グラフ



7-4 外部制系の接続図



8. 消耗部品交換方法

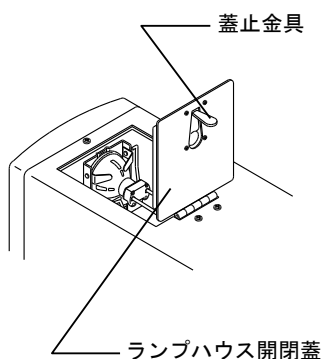


注意

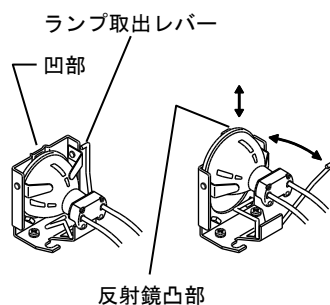
- ・ 製造メーカーが指定したランプおよび、ランプソケットをご使用ください。指定以外の消耗部品を使うと故障の原因になります。
- ・ 消耗品の交換の際は、必ず電源コードを抜いて通電を止めて交換作業をしてください。
- ・ 消灯直後は、ランプの反射鏡やランプソケットが熱くなっていますので冷めてから取り外してください。火傷の原因になります。

8-1 ランプ交換方法

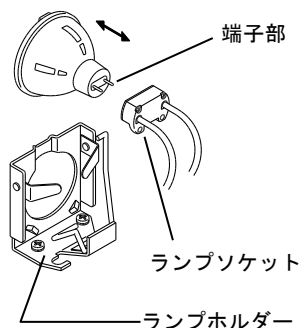
- ①光源装置上面の開閉蓋に付いている蓋止金具を解除し、開閉蓋を全開にしてください。



- ②ランプホルダーのランプ取出レバーを操作して、ランプを押し上げてください。
次に手の指でランプの反射鏡を掴みランプホルダーから引き抜いてください。

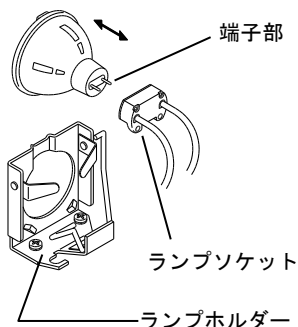


- ③ランプソケットからランプを抜いてください。

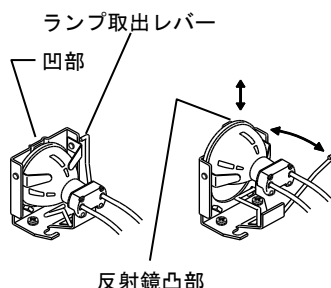


【点検】ランプ交換時にランプソケットの損傷を確認してください。特に長時間使用したソケットはランプの熱や環境により電極の酸化や腐食が発生します。その為、ランプ寿命を短くする原因となりますので年1回を目安に交換してください。

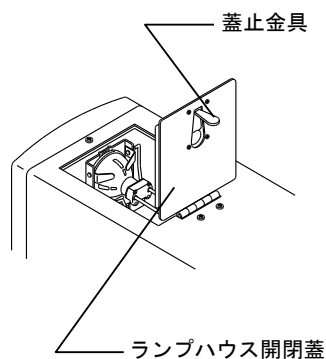
- ④ランプの端子にランプソケットの差込口を正確に合わせゆっくと差し込んでください。



- ⑤新しいランプの反射鏡凸部をランプホルダーの凹部にはまるようにしてランプをランプホルダーに押し込んでください。



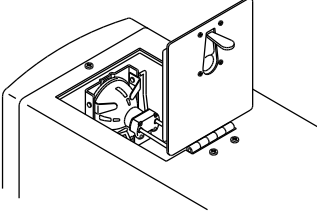
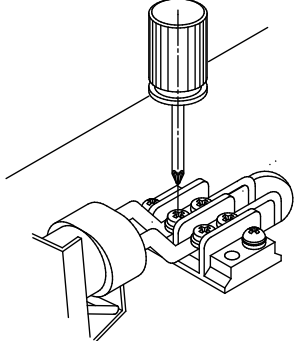
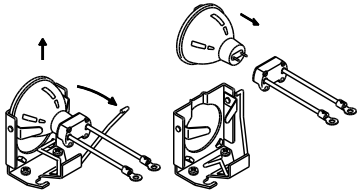
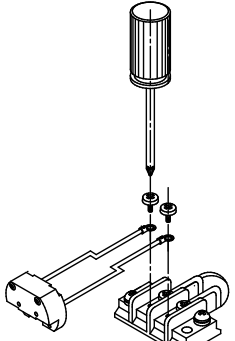
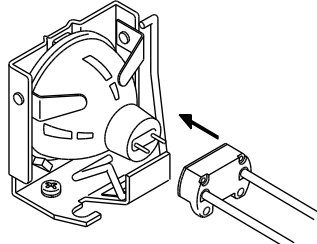
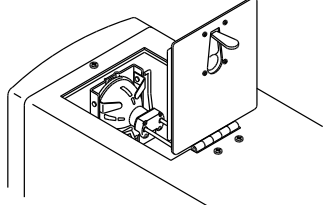
- ⑥開閉蓋をゆっくり閉めて蓋止金具で確実に固定してください。



【注記】

ランプ球を手で触らないでください。ランプの寿命を著しく短くしたり破裂する原因になります。

8-2 ランプソケット交換方法

<p>①光源装置上面の開閉蓋に付いている蓋止金具を解除し、開閉蓋を全開にしてください。</p> 	<p>②開口部より、端子台のネジを緩めてネジを外し、端子台から端子を外してください。</p> 	<p>③ランプホルダーのランプ取出レバーを操作して、ランプを押し上げて下さい。次に手の指でランプの反射鏡を掴みランプホルダーから引き抜いてください。ランプソケットからランプを抜いて下さい。</p> 
<p>④ランプソケットの端子を端子台にネジで固定して下さい。</p>  <p>【注記】ネジをしっかり締めて下さい。ネジ締めが緩いと故障の原因になります。</p>	<p>⑤ランプをランプホルダーに固定して、ランプの端子にランプソケットの差込口を正確に合わせゆくりと差し込んでください。</p> 	<p>⑥開閉蓋をゆっくり閉めて蓋止金具で確実に固定して下さい。</p> 

9. シャッター機能 (オプション)

9-1 駆動方式

- ・シャッターはロータリーソレノイド駆動方式です。

9-2 駆動方法

- ・付属のシャッター用プラグの「1番(+), 2番(-)」ピン間に電圧を印加しますとシャッターが動作します。

お願い

シャッター駆動用電源はお客様でご用意して頂きます。
 DC12V タイプ : DC12V / 1.0A 以上
 DC24V タイプ : DC24V / 0.5A 以上
 の容量の電源をご使用ください。

シャッター動作

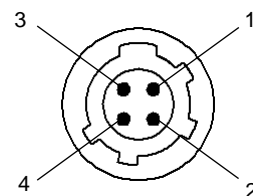
型式	ソレノイド印加電圧	
	0V	DC12 / 24 V
SC タイプ	クローズ	オープン
SO タイプ	オープン	クローズ

9-3 シャッター用レセプタクル

シャッター用レセプタクル

- ・レセプタクル型式 HR10-7R-4S
- ・適合プラグ型式 HR10-7P-4P

(ヒロセ)



- 1: シャッター駆動電源電圧入力 (+)
- 2: シャッター駆動電源電圧入力 (-)
- 3, 4: 空き端子

10. 製品仕様

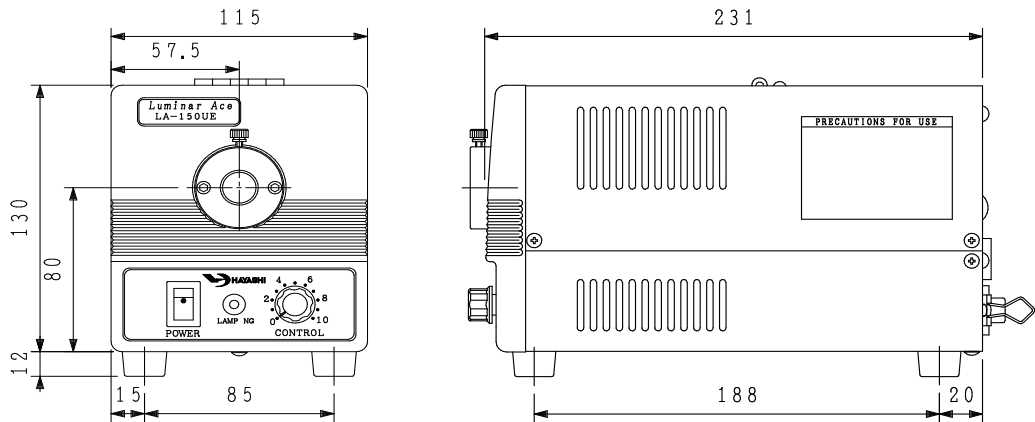
(仕様、形状は製品改良のため予告なく変更することがあります。)

型 式	LA-150CE	LA-150UE-B	LA-150UE-C
入力電圧【※1】	AC200V-240V±10%	AC100-120V±10%	AC200V-240V±10%
定格入力周波数	50 / 60 Hz		
消費電力	180W (150Wランプ最大定格負荷時)		
適合ランプ形式	15V / 12V系ランプ使用可能 (出力電圧切り換え付き)		
	<15V ハロゲンランプ> JCR15V150W5H/5 / JCR15V150WB 色温度：3100K - 3200K 【※2】平均寿命：700時間		
	<12V ハロゲンランプ> JCR12V100WH10 / JCR12V100WB 色温度：3000K - 3100K JCR12V100W10H 【※2】平均寿命：1000時間 JCR12V50W20H 色温度：3000K 【※2】平均寿命：2000時間		
点灯方式	直流点灯方式		
光量調節「MANUAL」	出力電圧可変方式 (出力切り換え付き) 可変電圧範囲：DC3V-DC12V / 14V 光量可変範囲：2%-100%		
保護機能	過電流保護回路：垂下形 (自動復帰方式) 過熱保護回路：出力遮断 (電源再投入により復帰)		
冷却方式	強制ファン冷却		
光学フィルター	コールドフィルター・防熱フィルター内蔵		
使用ヒューズ	AC250V, T4A ガラス管ヒューズ (φ5.2 × 20mm)		
外部制御機能	①ランプON / OFF機能 ②光量調節リモート機能 (制御電圧 DC 0V-+5V MAX)		
その他機能	ランプ切れ検出機能 (モニターLED付き)		
電源コード	日本国内で使用する場合： PSE 適合品の電源コードを使用してください。 日本国以外の100-120V 地域で使用する場合： UL 認証品の電源コードを使用してください。 220-240V 地域で使用する場合： その地域で指定された定格の電源コードを使用してください。		
環境条件	温度： 0℃ - 40℃ 湿度： 20% - 80%RH (結露なきこと) 汚染度： Degree 2 高度： 2,000m 以内 過電圧カテゴリー： Category II 短時間一時過電圧： 1,440V (5秒まで) 長時間一時過電圧： 490V (5秒より長時間) 室内使用に限定		
保存環境	温度： -20℃-+60℃ 湿度： 90%RH 以下 (結露なきこと)		
安全規格	UL, cUL, CE	UL, cUL, PSE	UL, cUL
外形寸法【※3】	W115×H130×D 284 (mm)	W115×H130×D 231 (mm)	
重量	3.5 Kg	2.6 Kg	

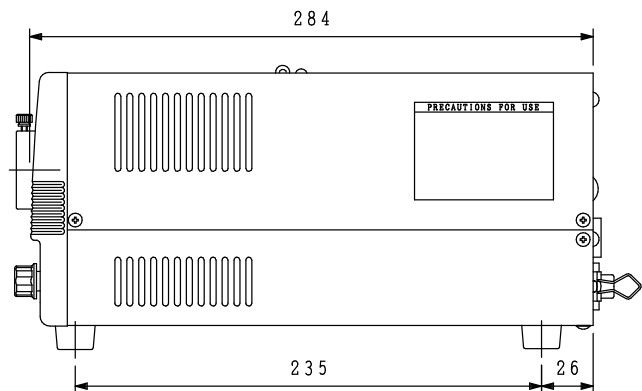
※1 入力電圧：150CE, 150UE-Cは、AC200-240V仕様です。150UE-Bは、AC100-120V仕様です。
 ※2 平均寿命：ランプ寿命 (ランプ切れ) は本装置で使用された場合の目安であり、保証値ではありません。
 ※3 外形寸法：突起部を除く寸法値です。

11. 外形寸法

LA-150UE-B, LA-150UE-C 外形寸法



LA-150CE 外形寸法



12. ライトガイド

・ご使用上の注意

- 1) ライトガイドは細いガラス製のファイバーの束です。
強く引っ張ったり、強く曲げるとファイバーが断線しますのでご注意ください。
- 2) 汚れのひどい時は、アルコール類を使用し、素早く拭き取ってください。

※シンナー、ベンジン、アセトンなどの溶剤は絶対に使用しないでください。
製品を溶かす恐れがありますので、ご注意ください。

お願い

ライトガイドは、製造メーカー指定のものをご使用ください。
詳しくは、製造メーカーにお問い合わせください。

13. 消耗部品

- ・ハロゲンランプ、ランプソケット、ヒューズは、スペアパーツとして、在庫しています。
消耗部品を入手される際は、お買い求めの販売代理店または弊社へお問い合わせください。

- ハロゲンランプ : ・JCR15V150W5H/5 ・JCR12V100WH10 ・JCR12V100W10H
 ・JCR15V150WB ・JCR12V100WB ・JCR12V50W20H
- ランプソケット : ・HS-310-100S (交換の目安: 3000時間)
- ヒューズ : ・250V, T4A

14. こんなときは (修理に出す前に、もう一度確認してください)

現象	確認	処置
・電源を入れても動作しない。 (ランプ不点灯、ファン回転しない)	・電源プラグがコンセントから外れていませんか？ ・ヒューズが切れていませんか？ ・過熱保護回路が作動していませんか？	・電源プラグをコンセントに差し込んでください。 ・ヒューズを交換してください。 ・高温となる原因を取り除き、本体が冷めてから電源スイッチを再投入してください。
・電源を入れてもランプ点灯しない。 (ファンは回転するが、ランプ不点灯)	・ランプは切れていませんか？ ・ランプソケットは消耗していませんか？ ・光量ツマミが『0』になっていませんか？	・ランプを交換してください。 ・ランプソケットを交換してください。 (交換の目安: 3000時間) ・光量ツマミを回し調光して下さい。
・光量調節ダイヤルを回しても調光しない。	・「MANUAL / REMOTE」切換スイッチの切り換えは間違っていますか？	・切り換えを「MANUAL」にしてください。
・リモート光量調節機能が動作しない。	・「MANUAL / REMOTE」切換スイッチの切り換えは間違っていますか？ ・光量リモート制御電圧は印加されていますか？ ・光量リモート制御電圧端子にノイズ・リップルが乗っていませんか？ ・光量リモート制御電圧源の供給電流は充分ありますか？	・切り換えを「REMOTE」にしてください。 ・お客様ご用意の光量リモート制御電圧源(DC0-5V)を接続してください。 ・お客様ご用意の光量リモート制御電圧源および接続ケーブルにノイズ・リップル対策をしてください。 ・お客様ご用意の光量リモート制御電圧源の供給電流を「外部制御」項記載どおりにしてください。

⚠ 注 意

製品が故障した場合は、すぐに電源コードを抜いて、通電を止めてください。
故障の修理は、必ず製造メーカーに依頼してください。

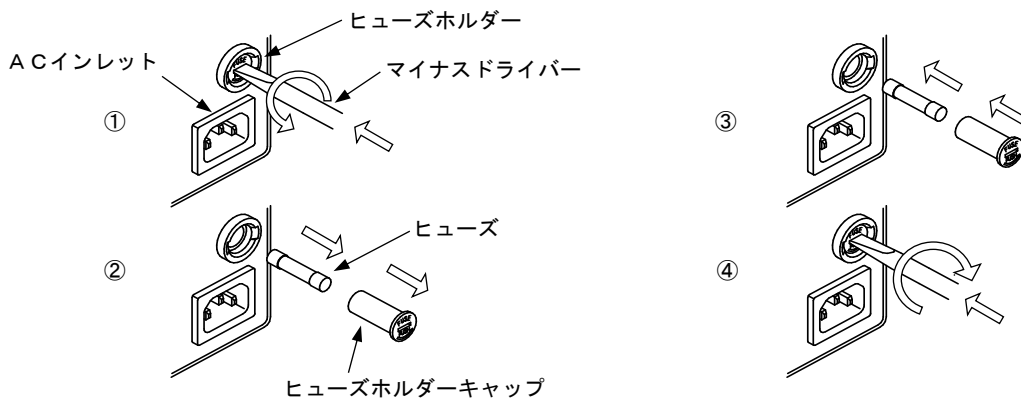
15. ヒューズ交換

⚠ 注 意

ヒューズ交換の際は、必ず電源コードを抜いて通電を止めて交換作業をしてください。

・ヒューズ交換方法

- ① マイナスドライバーでヒューズホルダーのキャップを軽く押しながら左方向に回してロックを外して下さい。
- ② ヒューズホルダーのキャップを手前に引き抜いて、切れたヒューズを抜いて下さい。
- ③ 新しいヒューズをヒューズホルダーのキャップに挿入して、ヒューズホルダーに挿入して下さい。
- ④ マイナスドライバーでヒューズホルダーのキャップを軽く押しながら右に回してロックして下さい。



16. 保証とアフターサービス

- ・本製品の保証期間は購入日より1年間です。
保証期間中に正常なご使用状態で故障が発生したときは無償修理します。
但し、保証期間内でも次のような場合には有償修理となります。

- I. 使用上の誤り、または改造や不当な修理による故障または損傷。
- II. お買い上げ後の取り付け場所の移動、落下、輸送などによる故障または損傷。
- III. 火災、地震、水害、落雷、その他の天災ならびに、公害や異常電圧、その他の外部要因による故障、または損傷。
- IV. 保証書の提示がない場合。(別添の保証書をご使用ください。)
- V. 保証書のお買い上げ年月日、お客様名、販売店名の記入がない場合、あるいは字句を書き換えられた場合。
- VI. 消耗部品(ハロゲンランプ、ランプソケットなど)の交換。

※尚、保証に関しては日本国内使用のみ適用します。

海外でのトラブルについてはお買い求めの販売代理店または弊社へお問い合わせください。

◎修理を依頼される場合は、次のことをお知らせください。

- ・機種名・製造番号・購入日・御社名(ご担当)
- ・連絡先(住所、電話 / FAX 番号 / E-mail)
- ・故障状態: 詳しくお知らせください。



ハヤシレピック株式会社

第一事業部 / 〒170-0004 東京都豊島区北大塚1丁目28番3号
TEL 03-3918-5623 FAX 03-3918-5683

仙台営業所 / 〒980-0011 宮城県仙台市青葉区上杉2丁目8番8号 シルバン上杉IIビル
TEL 022-221-0471 FAX 022-221-0472

大阪営業所 / 〒564-0052 大阪府吹田市広芝町9番12号 第11マイダビル401
TEL 06-6369-5023 FAX 06-6369-5022

16 WARRANTY AND AFTER-SALE SERVICES

• A warranty period for this product is one year counting from the date of purchase. During this period, in spite of using the product in normal operating conditions, if you encounter any trouble, we will repair it free from charge.

I. Troubles or damages attributable to wrong operation, re-engineering, or improper repair.
II. Troubles or damages attributable to drop, or transportation of the product after purchase.
III. Troubles or damages attributable to natural disasters such as fire, earthquake, flood disaster, lightning, and environmental pollution, abnormal voltage, and other external factors.

IV. When the warranty card is not presented. (use the warranty card separately provided.)
V. When the date of purchase, customer's name, and dealer's name are not entered in the warranty card, or when the words and purchase are rewritten.

VI. Replacement of consumable parts. (halogen lamp, lamp socket, etc)

※ This warranty is applicable only domestically. For the troubles resulting from overseas use, consult the dealer where you bought the apparatus or our office.

◎ When you ask for a repair, please let us know the following :

- Model number :
 - Manufacturer number :
 - Details of trouble
 - Date of purchase
 - Your name, company name, and section
 - Address, phone number / fax number
- the apparatus.
number sticker attached to
inscribed on the manufacture



HAYASHI - REPIC CO., LTD

Division-1 Office : 1-28-3, Kitaohtsuka, Toshima-ku, Tokyo
Phone : 03 - 3918 - 5623 FAX : 03 - 3918 - 5683
Sendai Sales Office : 2-8-8, Uesugi, Aoba-ku, Sendai-shi, Miyagi-ken
Phone : 022 - 221 - 0471 FAX : 022 - 221 - 0472
Osaka Sales Office : 9 - 12, Hirotsuba-cho, Suita-shi, Osaka-fu
Phone : 06 - 6369 - 5023 FAX : 06 - 6369 - 5022

13. MAINTENANCE PARTS

- Consumable parts such as halogen lamp, lamp socket, fuse, are in stock as spare parts. When you want to procure the maintenance parts, contact our dealer where you purchased this product or our office.
- Halogen lamp : • JCR15V150W 5H/5 • JCR12V100W10H • JCR12V100W10H
- Lamp socket : • HS-310-100-S (Life: 3,000 hours)
- Fuse : • 250V T4A

14. TROUBLE SHOOTING (Check again before asking for a repair)

Trouble	Check	Remedy
• The light source dose not work even if the power is turned on. (Lamp unilluminated. Fan not running.)	• Whether or not the Power plug is connected to the plug socket. • Whether or not the fuse is gone. • Whether or not the overheat protective circuit is activated.	• Connect the Power plug to the plug socket. • Replace the fuse. • Eliminate a cause for high temperature, cool down the light source, and then, turn on the power switch again.
• Even if the power is turned on, the lamp is not illuminated; (Fan running, but lamp unilluminated.)	• Whether or not the lamp is burnt out. • Whether or not the lamp socket is worn out. • Whether or not the light quantity control knob is set to 0.	• Replace the lamp. • Replace the lamp socket. (Life : 3,000 hours) • Turn the light quantity control a light quantity.
• A light quantity dose not be changed by turning the light quantity control knob.	• [MANUAL / REMOTE] selector switch is set properly.	• Set the switch to [MANUAL]
• Light Intensity Remote function doesn't work.	• Whether or not the [MANUAL / REMOTE] selector switch is set properly. • Whether or not the light intensity remote control voltage is impressed. • Whether or not the noise ripple touches the pin of the light intensity remote control voltage. • Whether or not there is plenty of current offered to the unit which provide voltage. (prepared by customer)	• Connect to the unit which provide voltage 0-5VDC • Take measures with noise ripple to the unit and connect cable which prepared by customer. • Make sure the current is equal to which mentioned in [EXTERNAL CONTROL].

If the product has troubles, unplugging the power supply-cord immediately to disconnect the power. Please be sure to contact the manufacturer for repair.



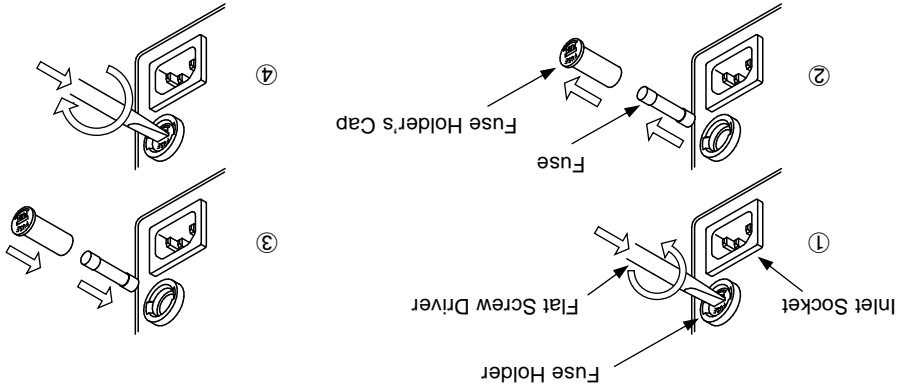
15. CHANGING THE FUSE



When the fuse exchanged, unplugging the power supply-cord to disconnect the power.

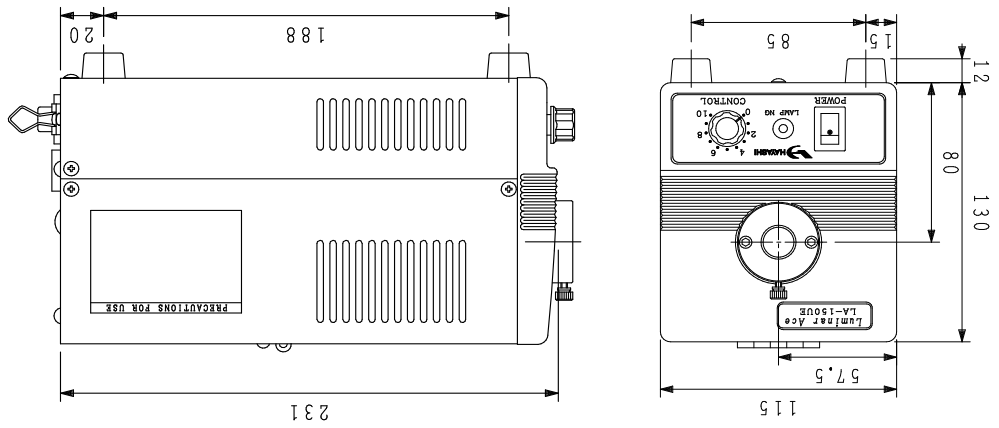
• How to Replace the Fuse

- ① Lightly pushing a fuse holder's cap with a flat screwdriver, turn in to the left to unlock the cap.
- ② Pull out the cap from the fuse holder. Remove a snapped fuse from the cap.
- ③ Set a replacement fuse into the cap. Put back the cap into a fuse holder.
- ④ Lightly pushing the cap with a flat screwdriver, turn in to the right to lock the cap.

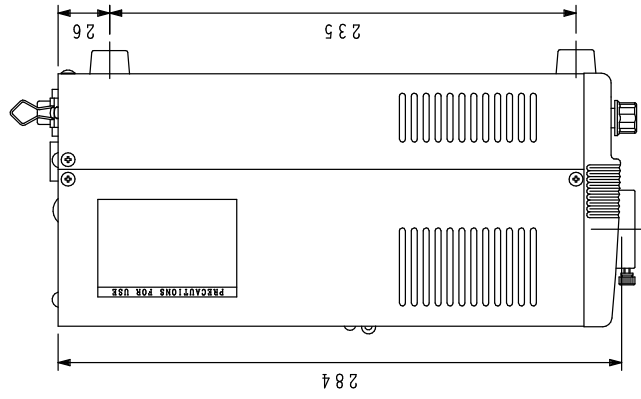


11. EXTERNAL DIMENTION DRAWING

LA-150UE-B, LA-150UE-C Dimensions



LA-150CE Dimensions



12. LIGHT GUIDE

Precautions for Use

1) The light guide is a bundle of fine glass fibers. Note that if it is pulled hard or bent beyond allowable limits, the fibers will snap.

2) When the light guide is badly contaminated, wipe it quickly with alcohol.

Never use solvent such as thinner, benzine, acetone, and so on. They may dissolve the product.

ATTENTION

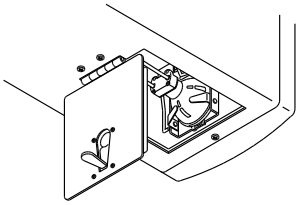
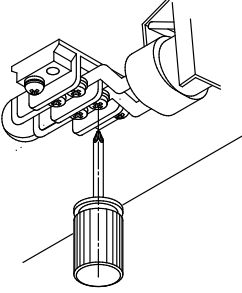
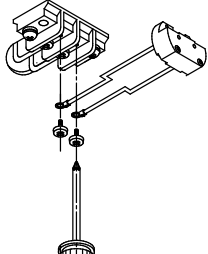
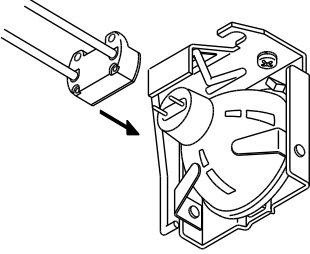
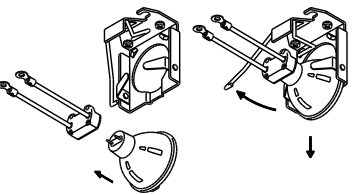
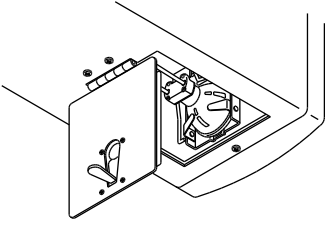
When you use a light guide, be sure to use the item specified by the manufacturer. For further information, please inquire to the manufacturer.

10. SPECIFICATION

(The specifications of the product are subject to change without prior notice due to its improvement.)

Model number	LA-150CE	LA-150UE-B	LA-150UE-C
*1 Input voltage	200 to 240VAC±10%	100 to 120VAC±10%	200 to 240VAC±10%
Rated frequency	50 / 60Hz		
Power consumption	180W (At 150W lamp maximum rated load)		
Operating	15V / 12V lamp available (With output voltage selector)		
Halogen lamp types	JCR15V150W5H/5 / JCR15V150WB Color temperature : 3,100K – 3,200K *2 Average life : 700hours < 15V halogen lamp > JCR12V100W10H / JCR12V100WB Color temperature : 3,000K – 3,100K *2 Average life : 1,000hours JCR12V50W20H Color temperature : 3,000K *2 Average life : 2,000hours		
Lighting system	DC lighting system		
Light quantity control	Output voltage variable system (With output selector) Variable voltage range : 3 to 12V / 14VDC Light quantity variable range : 2 to 100%		
Protective functions	Overcurrent protective circuit : Droop type (Automatic reset system) Overheat protective circuit : Output shut-off type (Reset by turning on the power again) Forced cooling by fan		
Cooling method	Optical filter, Heat absorbing filter incorporated		
Operating fuse	250VAC, T4A glass tube fuse (φ5.2 x 20mm)		
External control	① Lamp ON / OFF function		
Function	② Light quantity remote control function		
Other Function	Lamp burnout detect control (With monitor LED)		
Power supply-cord	For Japan: PSE-listed power supply-cord. For countries excluding Japan where the power supply is 100 to 120VAC: UL-listed power supply-cord. For countries where the power supply is 220 to 240VAC: Use the power supply-cord specified in the countries.		
Operating conditions	Temperature: 0°C to 40°C Humidity: 20% to 80%RH (no condensation) Pollution degree: Degree 2 Altitude: 2,000m max. Overvoltage category: Category II Short-term temporary overvoltage: 1,440V (up to 5 seconds) Long-term temporary overvoltage: 490V (longer than 5 seconds) Indoor use only		
Storage conditions	Temperature: -20°C to 60°C, Humidity: 90%RH max. (no condensation) UL, cUL, CE UL, cUL, PSE UL, cUL		
Safety	UL, cUL, CE		
Dimensions *3	W115×H130×D284 (mm)		
Weight	3.5kg		
	W115×H130×D231 (mm)		
	2.6kg		

*1 Input voltage: 150CE, 150UE-C "200-240Vac only", 150UE-B "100-120vac only",
 *2 Average life : The average lamp life is only information for customer, not a guarantee value.
 *3 Dimensions : Projections are excluded.

<p>① Release the cover stopper attached to the lamp house opening / closing cover on the top of this light source to fully open the cover.</p> 	<p>② Loosen the terminals board fixing screw and remove it.</p> 	<p>④ Fix the terminal of lamp socket to the terminals board with a screw.</p>  <p>[ATTENTION] Be sure to tighten the screw, if the screw doesn't be tightened, it may cause a failure.</p>	<p>⑤ Fix the lamp to the lamp holder</p> <p>Align the lamp terminals with the lamp socket and fix from in slowly.</p> 	<p>③ Operating the lamp removing lever of the lamp holder, push up the lamp. Hold the reflecting mirror of the lamp with fingers and draw out the lamp from the lamp holder.</p> 	<p>⑥ Close the cover slowly and fix it firmly with the cover stopper.</p> 
---	---	--	--	--	--

9. SHUTTER FUNCTION (OPTION)

- 9 - 1 Drive System
- The shutter used is of rotary solenoid drive system.

- 9 - 2 Driving Method

- Apply a voltage to between the no.1(+) and no.2(-) pins of an accessory shutter plug, the shutter will be activated.

The customer is requested to prepare the shutter drive power source. Use the power sources of the following capacities :

12VDC type : 12VDC, 1.0A or more
24VDC type : 24VDC, 0.5A or more

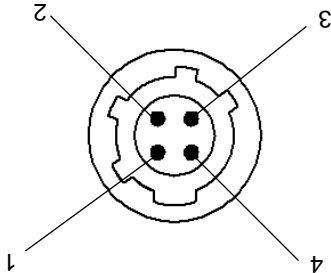
ATTENTION

Shutter OPEN / CLOSE

Drive Voltage of Solenoid	Type	SO type	SC type
0V	12 / 24V	close	open
		open	close

9 - 3 Shutter Receptacle

Shutter receptacle
• Receptacle type: HR10-7R-4S
• Adaptive Plug type: HR10-7P-4P (HIROSE)



1 : Shutter drive supply voltage Input (+)
2 : Shutter drive supply voltage Input (-)
3,4 : Empty

8. Replacement of MAINTENANCE PARTS.

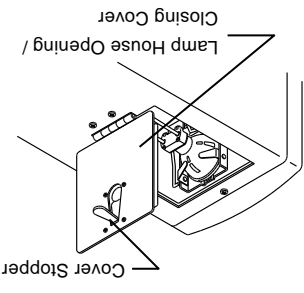
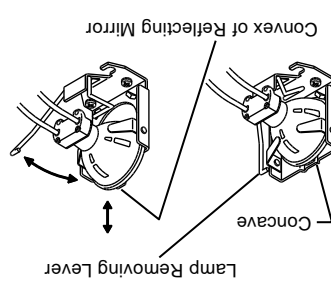
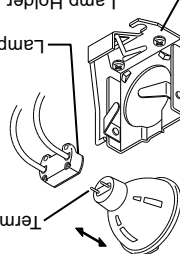
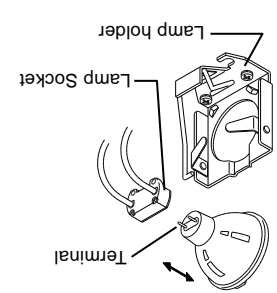
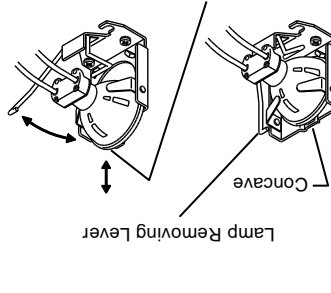
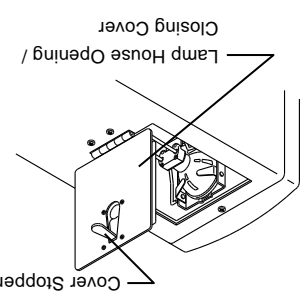
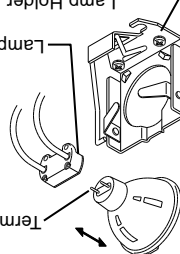
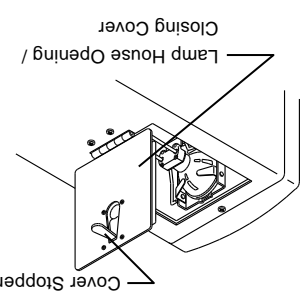


Be sure to use only specified lamp and lamp socket by manufacturer. Using of non-specified ones will lead to a trouble.

When the lamp and lamp socket exchanged, unplug the power supply-cord to disconnect the power.

Immediately after the lamp is turned off, it is reflecting mirror or lamp socket are still hot. To avoid burning your hand, wait until they are cooled down.

8 - 1 Lamp

<p>① Release the cover stopper attached to the lamp house opening / closing cover on the top of this light source to fully open the cover.</p>  <p>Labels: Closing Cover, Lamp House Opening / Closing Cover, Cover Stopper.</p>	<p>② Operating the lamp removing lever of the lamp holder, push up the lamp. Hold the reflecting mirror of the lamp with fingers and draw out the lamp from the lamp holder.</p>  <p>Labels: Convex of Reflecting Mirror, Concave, Lamp Removing Lever.</p>	<p>③ Remove the lamp from the lamp socket.</p>  <p>Labels: Lamp Holder, Lamp socket, Terminal.</p> <p>INSPECTION</p> <p>When replacing the lamp, check the lamp socket for damages. When the lamp socket has been used for along period of time, the electrodes will be oxidized or corroded due to heat of the lamp or depending on the environment, and consequently, the service life of the lamp will be shortened. It is recommended to replace the lamp socket at least once a year.</p>	<p>④ Align the lamp terminals with the lamp socket and fit them in slowly.</p>  <p>Labels: Lamp holder, Lamp Socket, Terminal.</p> <p>ATTENTION</p> <p>Do not touch with the bare hand to the lamp bulb. If a lamp bulb is stained with fingerprints, etc., its service life may be reduced considerably or the lamp may burst.</p>
<p>⑤ Align the convex of the reflecting mirror of the new lamp with the concave of the lamp holder and push in the lamp into the lamp holder.</p>  <p>Labels: Convex of Reflecting Mirror, Concave, Lamp Removing Lever.</p>	<p>⑥ Close the cover slowly and fix it firmly with the cover stopper.</p>  <p>Labels: Closing Cover, Lamp House Opening / Closing Cover, Cover Stopper.</p> <p>ATTENTION</p> <p>Upon completion of lamp replacement work, turn on the power after confirm the opening / closing cover firmly closed.</p>	<p>⑦ Remove the lamp from the lamp socket.</p>  <p>Labels: Lamp Holder, Lamp socket, Terminal.</p> <p>INSPECTION</p> <p>When replacing the lamp, check the lamp socket for damages. When the lamp socket has been used for along period of time, the electrodes will be oxidized or corroded due to heat of the lamp or depending on the environment, and consequently, the service life of the lamp will be shortened. It is recommended to replace the lamp socket at least once a year.</p>	<p>⑧ Close the cover slowly and fix it firmly with the cover stopper.</p>  <p>Labels: Closing Cover, Lamp House Opening / Closing Cover, Cover Stopper.</p> <p>ATTENTION</p> <p>Upon completion of lamp replacement work, turn on the power after confirm the opening / closing cover firmly closed.</p>

7. EXTERNAL CONTROL

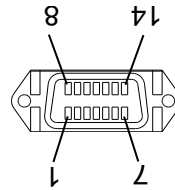
7 - 1 Remote Control Receptacle

Pin No.	I/O	Function	Internal Working condition	External Control System Connection
1	I	Input Lamp ON / OFF Signal (HOT)	12VDC pull up	Connect the switch (The allowed current should be more than 1.5mA) in lamp OFF for low level.
8	I	Input Lamp ON / OFF Signal (COLD)	GND level of second circuit	
2	I	Input intensity remote control voltage (HOT)	Allow voltage : 0 - 5VDC	Power supply for external control must meet the condition : low impedance output ; Voltage : less than 5 ; Current : more than 10mA ; NO noise ripple when connected.*1
9	I	Input intensity remote control voltage (COLD)	GND level of second circuit	
3	O	Output Lamp change signal (open collector)	Photo coupler output	Recommended use to control the circuit worked under the condition : less than DC 7mA, less than 24VDC*2
10	O	Output Lamp change signal (open emitter)		
4	I	11	2	empty
7	I	14	1	empty

- *1 It is used a shielded wire to prevent influence of outside noise, please shorten it as much as possible.(Recommended less than 2m)
 *2 Even though the lamp burning out signal doesn't output when the voltage reduce to less than 2.5VDC, it is not abnormal.

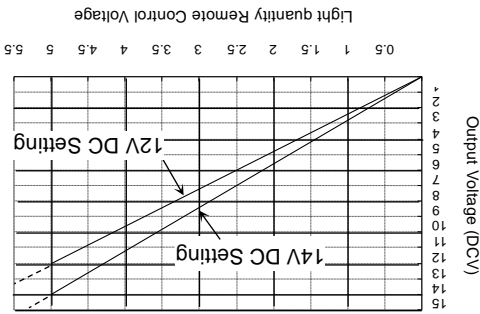
7 - 2 Receptacle

- Receptacle type: 57-40140
- Adaptive Plug type: 57-30140 (DDK Ltd.)



- 1-8: Halogen lamp ON / OFF
- 2-9: Light quantity Remote control voltage input (0 to 5VDC)
- 3: Lamp burnout signal output (open collector)
- 10: Lamp burnout signal output (open emitter)

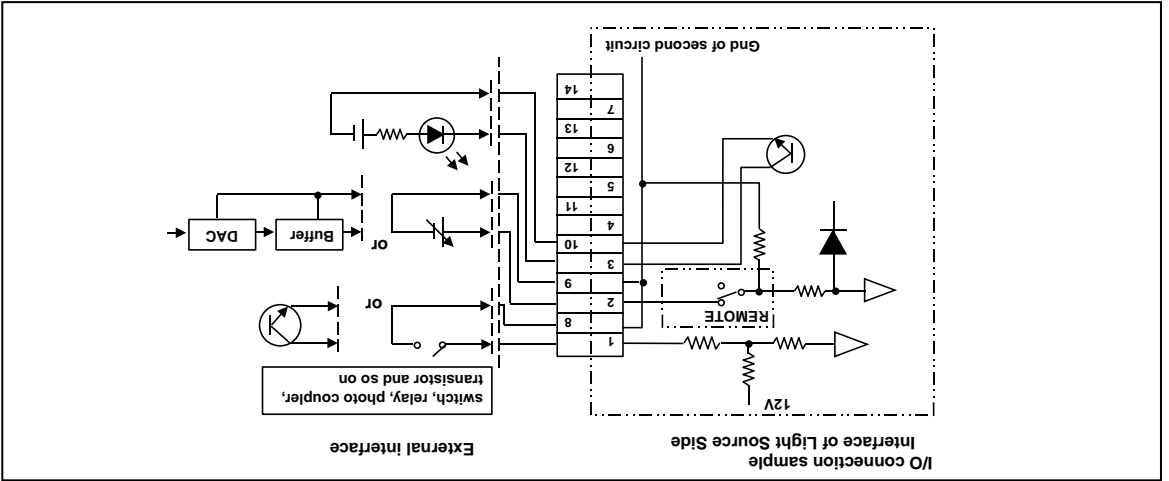
7 - 3 Control Voltage Output Voltage



[ATTENTION] A remote control voltage should not be up to +5VDC at maximum.

If this limit is exceeded, an output voltage will go beyond the rating, leading to lamp burnout or power source failure.

7 - 4 External Control System Connection Diagram



6. HOW TO USE

ATTENTION

If the product is used by the method which the manufacturer does not specify, the protection performance which product has is spoiled.

When you connect the remote control receptacle ⑪ or operate the 「MANUAL / REMOTE」 selector switch ⑩ or output voltage selector switch ⑧, be sure to turn off the power switch ① first in order to protect the power circuit in this product.

Be fully carefully not to confuse the set value of the output voltage selector switch with the rated voltage of the halogen lamp, because the following abnormalities will occur.

Output Voltage Selector Switch	Rated Voltage	Abnormality
12V	15V	• A light quantity (illumination) at maximum light quantity control will drop.
14V	12V	• The filament of the halogen lamp snaps the moment the power is turned on or the lamp life will be shortened considerably.

- 1) According to the lamp you want to use, set the output voltage selector switch ⑧ to 14V or 12V.
 Lamp used • 14VJ : 150W type
 • 12VJ : 100W / 50W type

- 2) According to the operation mode you want to choose, MANUAL or REMOTE mode.
 • 「MANUAL」 : Manual light quantity control (Use control knob)
 • 「REMOTE」 : Remote light quantity control (Use External control)

When using the apparatus at REMOTE, connect respective external control systems to an accessory remote control connector plug, and then, to the remote control receptacle ⑪. Refer to 「6.External」.

- 3) Insert the light guide in to the light guide socket ④ of the light source.

- 4) Adjust the light intensity to the minimum.

- 5) Connect the AC inlet ⑬ of the light source by power supply cord (100 – 240VAC line), turn on the power switch ①, and confirm that the apparatus is in a normal state.
 a) Make sure that the lamp burnout warning LED (red) ② is unilluminated.
 b) Make sure that the cooling fan in the exhaust port ⑦ is running.

- 6) After the lamp is turned on, set to your desired brightness.

< When manually controlling the light quantity >

Turn the light quantity control knob slowly (The light is getting brightness

by turning in the clockwise direction.)

> When remotely controlling the light quantity >

Apply a voltage, which can reach your desired light brightness to a light quantity remote control voltage input terminal.

(A remote control voltage should be applied within a range of 0 to 5 V DC.)

- 7) When turning off the lamp, adjust the light intensity to the min and then turn off the power.

5. Photobiological safety of lamp and lamp systems.

CAUTION

This product is a light source which is classified as Risk Group 2 for blue light hazard and blue light small source hazard.

Possibly hazardous optical radiation emitted from this product.
Do not stare at operating lamp. May be harmful to the eyes.

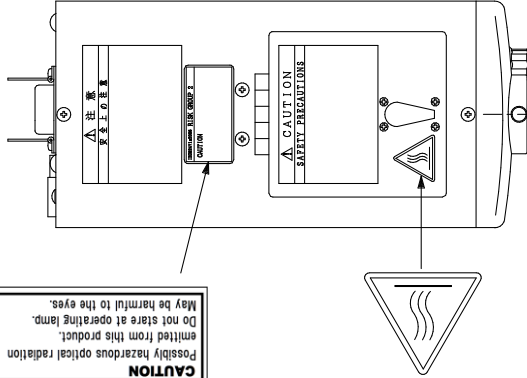
< JCR15V150W5H/5 >

Risk Group 2 (Blue light hazard, Blue light small source hazard)
Other hazards: Exempt Group

IEC62471 explanatory



Caution : hot surface label



CAUTION

Because the cover stopper is hot, please be careful when you touch.

WARNING

Don't remove the heat absorbing filter and cold filter in the light source.
Removing the filters, the product is classified risk group 3.

When removing a heat absorbing filter and cold filter, the product is classified following risk group, because of the evaluation measurement of the IEC62471 safety.

< JCR15V150W5H/5 without filters >

Risk Group 3 (Active UV hazard)
Risk Group 2 (Blue light hazard, Blue light small source hazard, Retinal thermal hazard)
Risk Group 1 (Near UV hazard, IR radiation, IR radiation, eye hazard)
Other hazards: Exempt Group

< JCR12V100W10H/AL without filters >

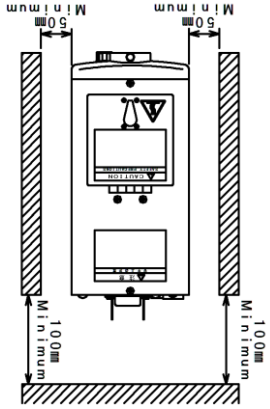
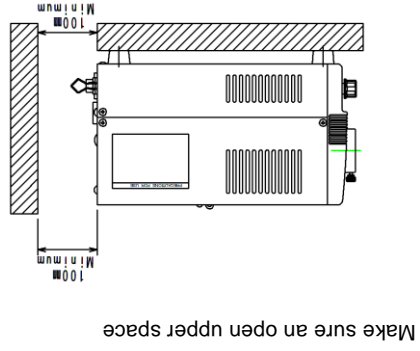
Risk Group 3 (Active UV hazard)
Risk Group 2 (Blue light hazard, Blue light small source hazard, Retinal thermal hazard, IR radiation, eye hazard)
Other hazards: Exempt Group

- ① Power switch
 - This switch is used to turn on / off the power.
- ② Lamp burnout warning LED (Red)
 - This LED is illuminated when the lamp burns out or is not installed.
- ③ Light quantity control knob
 - This knob is used when controlling brightness of the lamp manually. A light quantity is increased by turning the knob in the clockwise direction.
- ④ Light guide socket
 - This is a socket to introduce a light from the halogen lamp built in this light source to the light guide.
- ⑤ Lamp house opening / closing cover
 - When you replace the lamp, loosen the lamp replacement hatch fixing screw to carry out replacement.
- ⑥ Suction ports
 - These are suction ports to allow the open air into this light source . For better ventilation, keep the suction ports 50mm or more away from an obstacle such as wall. If these ports are blocked, an light source internal temperature will increase and lead to a trouble.


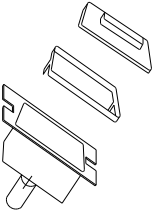
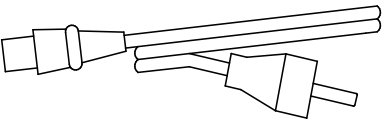
4. INSTALLATION



Do not use the product placed upside down or sideways down and the condition to cover ventilation ports. (suction, exhaust)
 Do not put the product on the position that a power supply-cord cannot be removed.
 Be sure to connect the protective conductor terminal of the power supply-cord to ground.
 The safety system of the product is off in the any system which the manufacturer do not authorize. In this case, the user has the responsibility of the safety on the system.



2. Items included the package

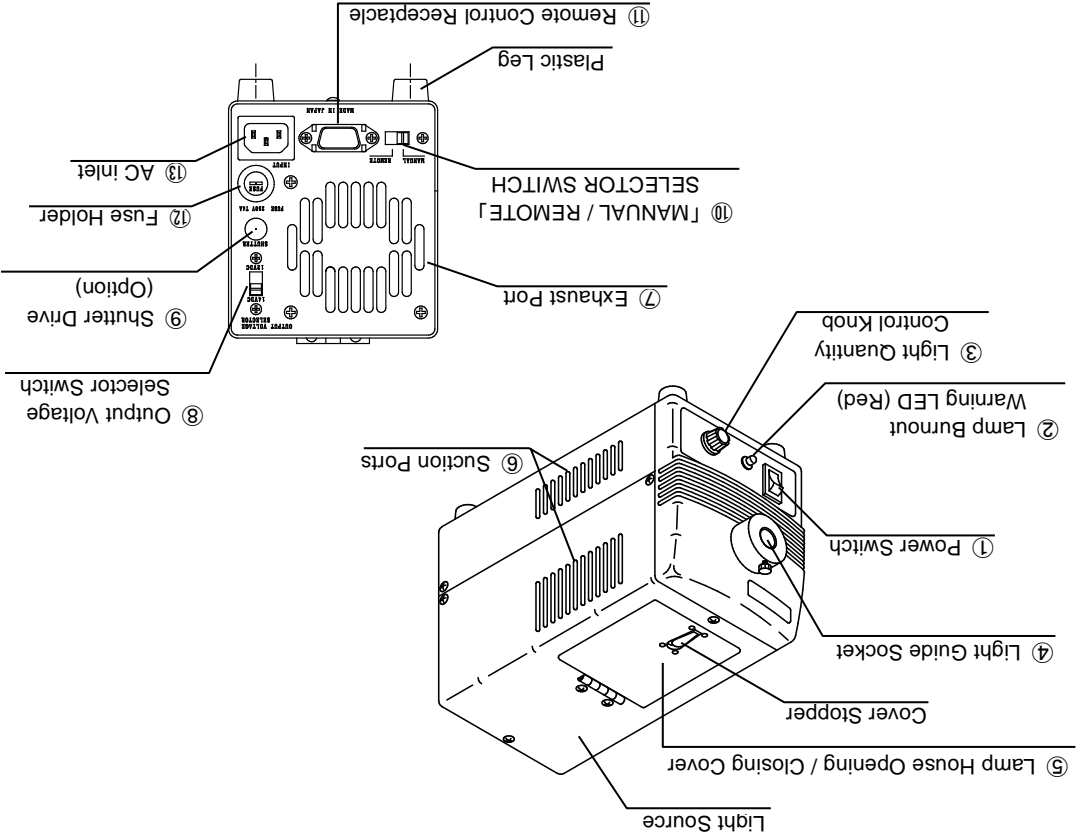
 <p>① Instruction manual</p>	 <p>② Plug for Remote Control (150CE, 150UE-B, 150UE-C)</p>	 <p>③ Power supply-cord (150UE-B: USA/Japan Type) (150CE, 150UE-C: European Type)</p>
--	--	--

CAUTION

Make sure to use the power supply-cord specified in "Specification." Using a wrong power supply-cord may result in malfunctions or fire. To prevent an electric shock, turn off the power switch (flip to OFF side) of the product whenever connecting or disconnecting the power supply-cord.

3. COMPONENT PARTS

3 - 1 Names of Component Parts



LIGHT SOURCE

LUMINAR ACE

Model LA-150CE

LA-150E-B

LA-150E-C

INSTRUCTION MANUAL

Thank you for purchasing our product.

Prior to using it, please read the instruction manual thoroughly for safe and correct operation. Be sure to keep the instruction manual carefully at hand.

This light source is used for the illumination of image processing, microscope, science observation. This light source can not be installed in any system, and used with environment and installation which exceed the specification of product.



1. SAFETY PRECAUTIONS

PRECAUTIONS FOR SAFETY



This means that injury to the operator and damage to the equipment may result if these instructions are ignored or the equipment handled incorrectly.



- Watch out for High Temperature
While the product is being illuminated or immediately after it is turned off, never touch the lamp of the product or its turned surroundings, because they have a high temperature. (You may be burnt.)

- Watch out for Ignition
Never bring a combustible substance close to the illuminated product or its lamp. (It may cause a fire.)

- Watch out for Electric Shock
When you attach / detach a lamp, replace a fuse, or wire the cables, be sure to disconnect a power plug from a plug socket. (You may get an electric shock.)

- Do not look straight into the Lamp
Do not look at they illuminated lamp or a light coming through a light guide closely. (It may hurt your eyes or damage your eyesight.)

PRECAUTIONS FOR USE

- Do not move, vibrate, or give a shock to the product while it is being illuminated. (The lamp may burnout.)

- Do not use an unspecified lamp or plug socket. (A trouble may result.)

- Pay attention how a fan is running. Do not block a suction port or exhaust port or exhaust port while it is running. (A trouble may result.)

- Do not disassemble or re-engineer the product. (A trouble may result.)

- When replacing the lamp or plug socket, be sure to follow the instructions mentioned in REPLACEMENT OF MAINTENANCE PARTS in the instruction manual.

- When you turn on the lamp or while it is being illuminated, be sure to close a lamp house opening / closing cover.

- Avoid using the product in a place exposed to dust, oil, or iron powder, because it may shorten the service life of the lamp or damage the product.

- Do not install the product near a strong magnetic field or strong electric noise source. Malfunction may result from this.