

UF300 - New

UF300シリーズは旧シリーズとなるUNDK 30シリーズと同サイズとなるシリーズです。
取付穴径、穴位置は互換性をもち、設計変更することなく、置きかえることが可能です。
また既設機に設置される、UNDK 30シリーズからの置き換えも取り付け加工なく行う事が可能です。



ラインアップ

ラインアップは検出距離を基準とし4種類となっています。

- 短距離モデル： 10～250mm
- 中距離モデル： 15～500mm
- 長距離： 20～1000mm
- 超長距離モデル： 50～3000mm

出力タイプ

- アナログ出力 (retro type) & push-pull
- アナログ出力 & push-pull (IO-link)

- Push-pull (IO-Link)
- Push-pull & Push-pull (IO-Link)

型式例 (Distance)	検出距離	繰り返し精度	分解能	レスポンス タイム
UF300.D25-xxxx.xxxx	10 … 250 mm	0.5 mm	< 0.3 mm	< 10 ms
UF300.D50-xxxx.xxxx	15 … 500 mm			< 40 ms
UF300.DA0-xxxx.xxxx	20 … 1000 mm			< 60 ms
UF300.DC0-xxxx.xxxx	50 … 3000 mm			< 140 ms

特徴

UF300モデル (Distance) には大きく分けてRetro type / IO-Link typeの二つのタイプに分かれています。

Retro typeは従来のI/OのみのタイプでIO-Link typeはインターフェイスを持ったタイプとなります。無論、標準I/O (SIO) モードも有しています。

IO-Link typeではセンサーの性能や機能を詳細に変更する事が可能です。

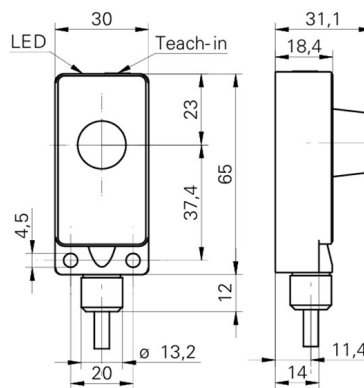
UNDK 30シリーズ

筐体サイズとしては旧製品となるUNDK 30と同等ですが、トランスデューサーをメイン筐体内に収めたため、出っ張りがなくなり、見た目は四角い箱となりました。

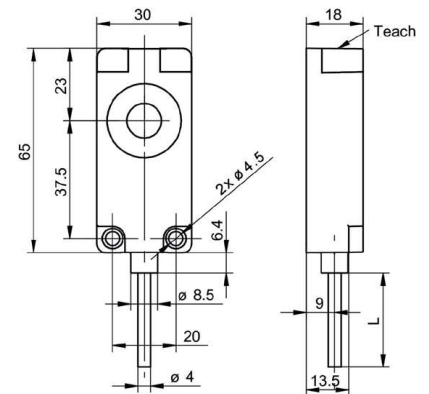


形状比較

UNDK 30シリーズ



UF300シリーズ



正規代理店

HR HAYASHI-REPIC

ハヤシレピック株式会社

住所 〒170-0004 東京都豊島区北大塚1丁目28番3号

電話番号 03-3918-5326

FAX番号 03-3918-5712

<https://www.h-repic.co.jp/contact>